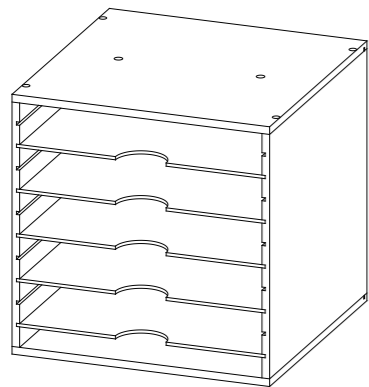


**MODULAR PANEL CUBE**  
Cube pour Panneau Modulaire

16" W x 16" D x 16"H  
40.6 cm x 40.6 cm x 40.6 cm



10 kg for Cube  
Max. 22 lb (10 kg)  
(10 kg) pour le cube  
Poids maximal de 10 kg (22 lb)

Review the parts list to make sure everything was included in your box.

We suggest you hand tighten screws and bolts to avoid over tightening, and stripping predrilled holes.

**WARNING:** Adult assembly required. Please use care when unpacking parts from this box. May contain small parts with sharp points and edges.

- ⚠ Children have been seriously injured by furniture tipover. It is highly recommended that the included furniture strap be utilized to secure the unit to the wall.
- ⚠ Manufacturer's suggested modular maximum height – do not stack modular furniture more than 48" high. When stacking modular furniture, secure upper modular item with furniture strap to the wall.
- ⚠ Never allow children to stand, climb or hang on drawers, doors or shelves.
- ⚠ Place heaviest items in the lowest drawers or shelves.
- ⚠ Place items on level surface.
- ⚠ Do not discard any extra hardware parts that are not used in the assembly of this Cube. The additional hardware is provided for combining multiple Cubes or alternate mounting options.

Care and Maintenance:

- Dust with a clean, dry, soft, lint free cloth
- Blot spills immediately and wipe dry
- We do not recommend the use of chemical cleaners, abrasives, or furniture polish on white painted items

Passez en revue la liste des pièces pour vous assurer que tout est dans la boîte.

Nous vous suggérons de serrer les vis et les boulons à la main pour éviter de trop serrer et de dénuder les trous pré-perçés.

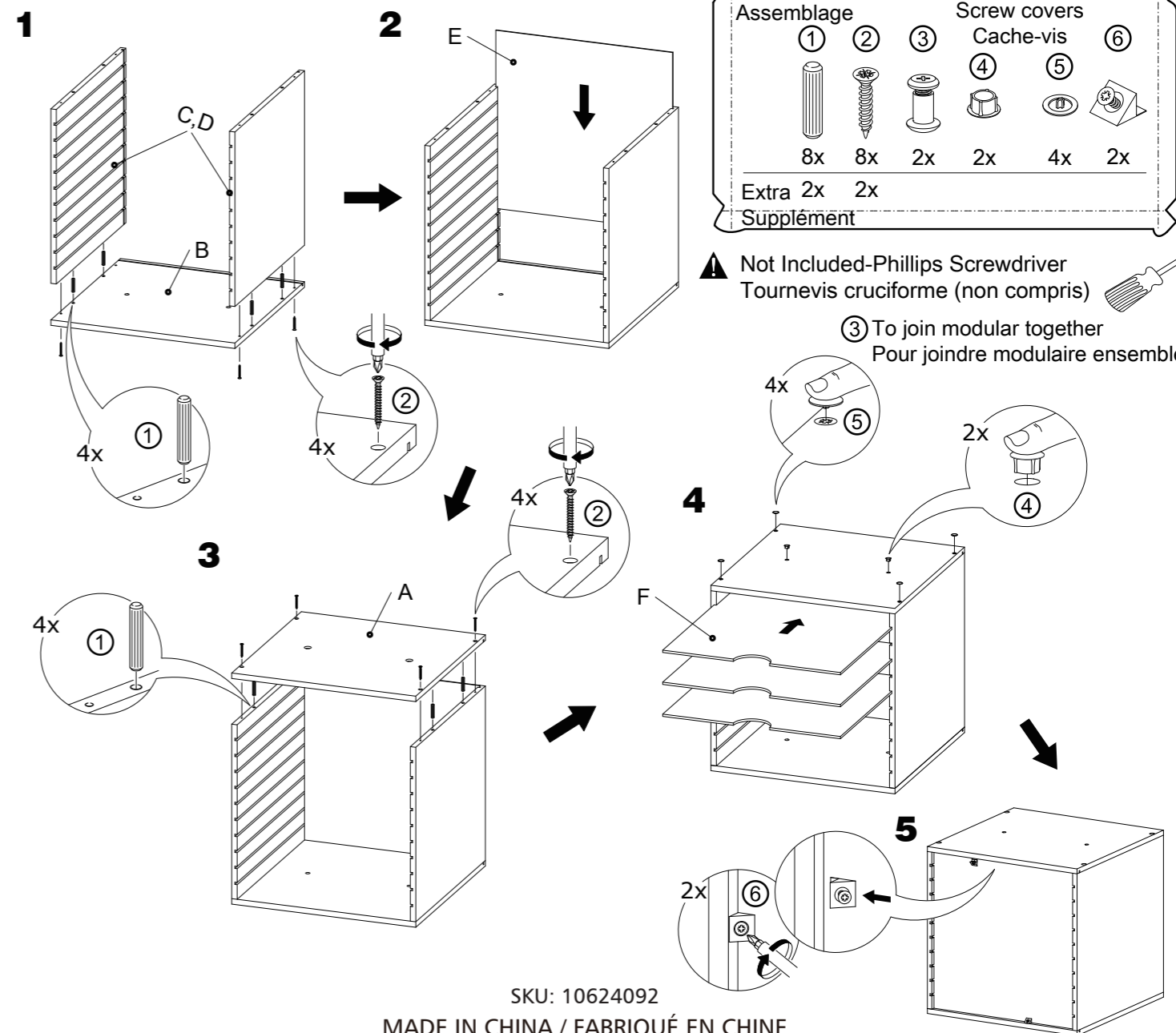
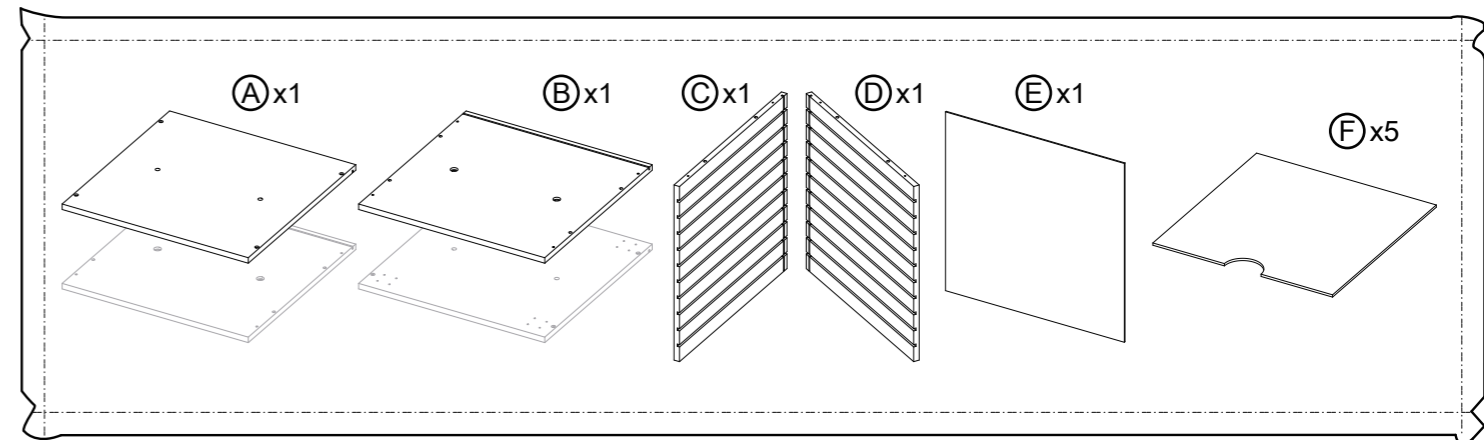
**AVERTISSEMENT:** l'assemblage doit être fait par un adulte. Retirer les pièces de la boîte avec précaution. Peut contenir des petites pièces dont les pointes et les côtés sont tranchants.

- ⚠ Des enfants ont gravement été blessés par le basculement de meubles. Il est fortement recommandé d'utiliser la sangle pour le meuble incluse pour fixer l'unité au mur.
- ⚠ Hauteur maximale du module suggérée par le fabricant - ne pas empiler les modules plus haut que 1,2 m (48 po). Lorsque vous empilez des modules, fixez le module supérieur avec une sangle de meuble au mur.
- ⚠ Ne laissez jamais les enfants grimper dans les tiroirs, les portes ou les étagères, ni s'y accrocher.
- ⚠ Placez les articles les plus lourds dans les tiroirs ou sur les étagères les plus bas.
- ⚠ Placez les articles sur une surface plane.
- ⚠ Ne jetez aucune des pièces supplémentaires n'étant pas utilisées lors de l'assemblage du cube. Les pièces supplémentaires sont incluses pour combiner plusieurs cubes ou pour installer le cube d'une autre manière.

Entretien :

- Épousseter à l'aide d'un linge propre, sec, doux et non pelucheux
- Nettoyer les dégâts immédiatement et laisser sécher
- Nous ne recommandons pas l'utilisation de produits de nettoyage chimiques ou abrasifs ni de cire pour meubles sur les articles peints en blanc

**Full Parts List / Liste complète des pièces**



SKU: 10624092

MADE IN CHINA / FABRIQUÉ EN CHINE

Call 1-800-642-4235 or /Email: [customer care@michaels.com](mailto:customer care@michaels.com)

Composez le 1-800-642-4235 ou envoyez un courriel à [customer care@michaels.com](mailto:customer care@michaels.com)