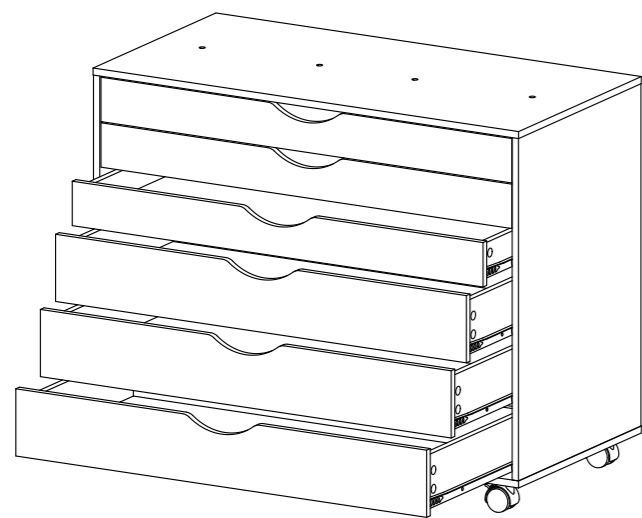


**Modular Wide Mobile Chest**  
**Commode Modulaire Mobile Large**

Assembled Size: 32" W x 16" D x 26"H  
Taille assemblée: 81.2 cm x 40.6 cm x 66.5 cm



- Weight total item Max 176 lb  
Poids maximal pour l'article en entier 80 kg
- Weight top shelf Max 44 lb  
Poids maximal pour la tablette du haut 20 kg
- Weight each drawer Max 22 lb  
Poids maximal pour chaque tiroir 10 kg

Review the parts list to make sure everything was included in your box.  
We suggest you hand tighten screws and bolts to avoid over tightening, and stripping predrilled holes.

**WARNING:** Adult assembly required. Please use care when unpacking parts from this box. May contain small parts with sharp points and edges.

- ⚠ Children have been seriously injured by furniture tipover. It is highly recommended that the included furniture straps be utilized to secure the unit to the wall.
- ⚠ Manufacturer's suggested modular maximum height – do not stack modular furniture more than 48" high. When stacking modular furniture, secure upper modular item with furniture strap to the wall.
- ⚠ Never allow children to stand, climb or hang on drawers, doors or shelves.
- ⚠ Never open more than one drawer at a time.
- ⚠ Place heaviest items in the lowest drawers or shelves.
- ⚠ Place items on level surface.

**Care and Maintenance:**

- Dust with a clean, dry, soft, lint free cloth
- Blot spills immediately and wipe dry
- We do not recommend the use of chemical cleaners, abrasives, or furniture polish on white painted items

Passez en revue la liste des pièces pour vous assurer que tout est dans la boîte.  
Nous vous suggérons de serrer les vis et les boulons à la main pour éviter de trop serrer et de dénuder les trous pré-perçés.

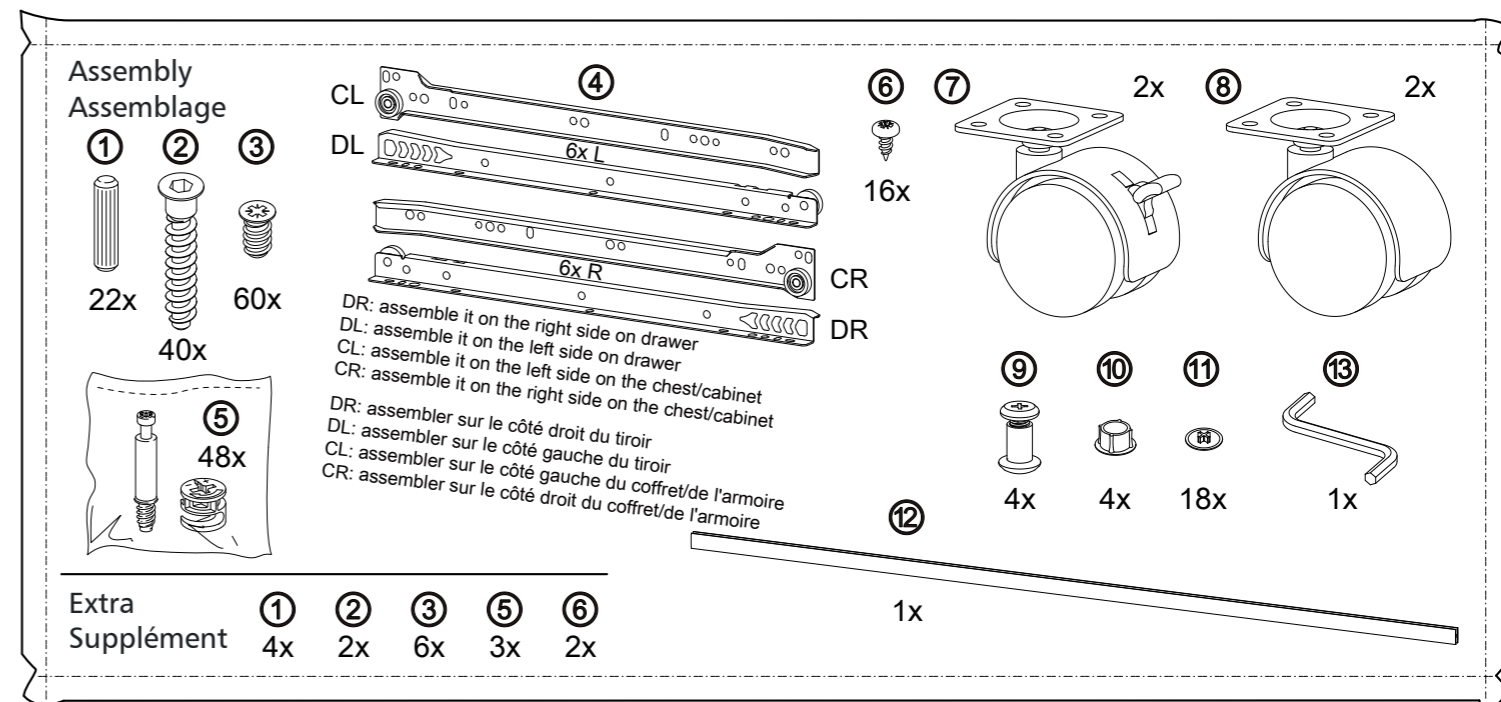
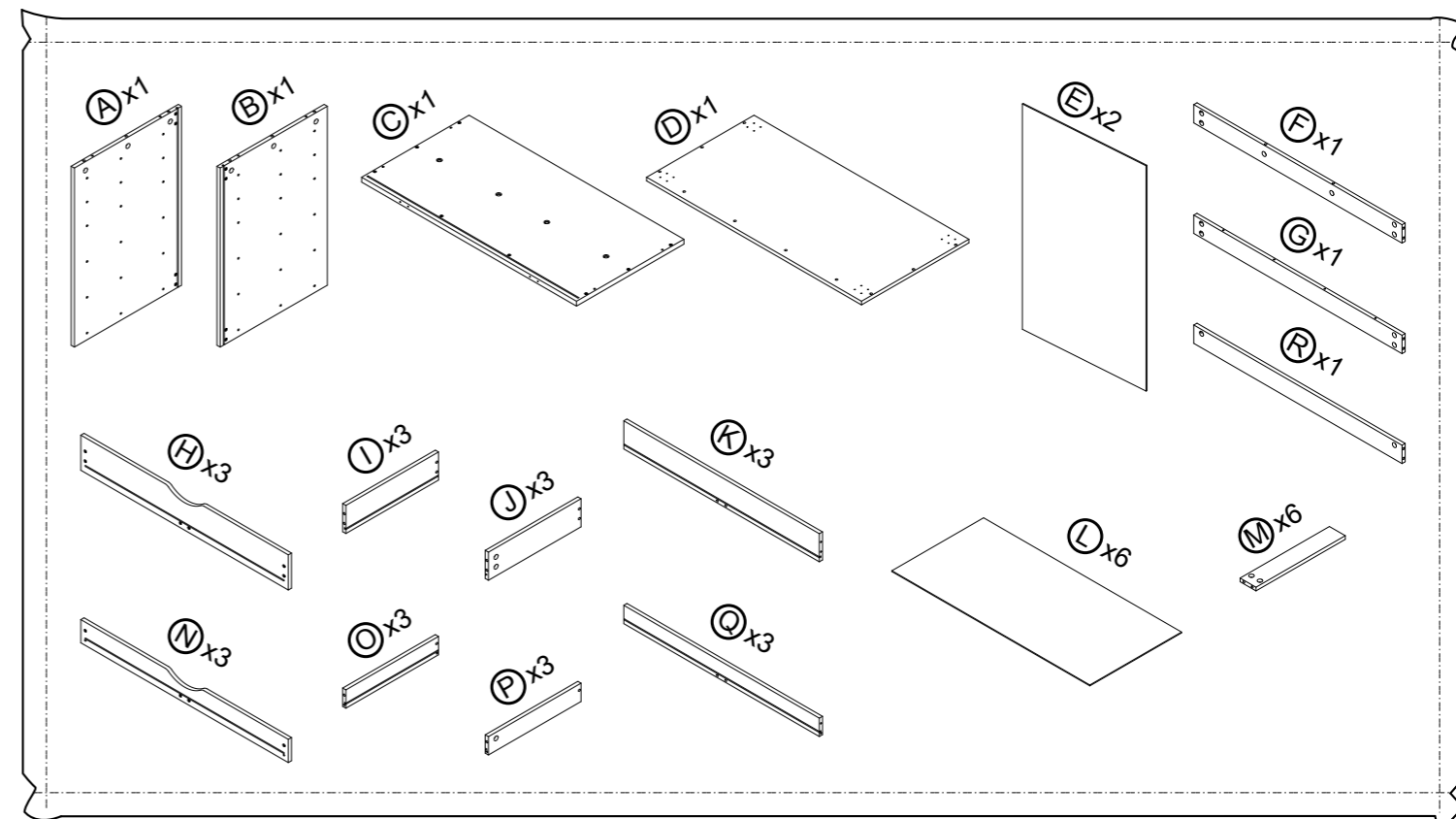
**AVERTISSEMENT:** l'assemblage doit être fait par un adulte. Retirer les pièces de la boîte avec précaution. Peut contenir des petites pièces dont les pointes et les côtés sont tranchants.

- ⚠ Des enfants ont gravement été blessés par le basculement de meubles. Il est fortement recommandé d'utiliser la sangle pour le meuble incluse pour fixer l'unité au mur.
- ⚠ Hauteur maximale du module suggérée par le fabricant - ne pas empiler les modules plus haut que 1,2 m (48 po). Lorsque vous empilez des modules, fixez le module supérieur avec une sangle de meuble au mur.
- ⚠ Ne laissez jamais les enfants grimper dans les tiroirs, les portes ou les étagères, ni s'y accrocher.
- ⚠ N'ouvrez jamais plus d'un tiroir à la fois.
- ⚠ Placez les articles les plus lourds dans les tiroirs ou sur les étagères les plus bas.
- ⚠ Placez les articles sur une surface plane.

**Entretien :**

- Épousseter à l'aide d'un linge propre, sec, doux et non pelucheux
- Nettoyer les dégâts immédiatement et laisser sécher
- Nous ne recommandons pas l'utilisation de produits de nettoyage chimiques ou abrasifs ni de cire pour meubles sur les articles peints en blanc

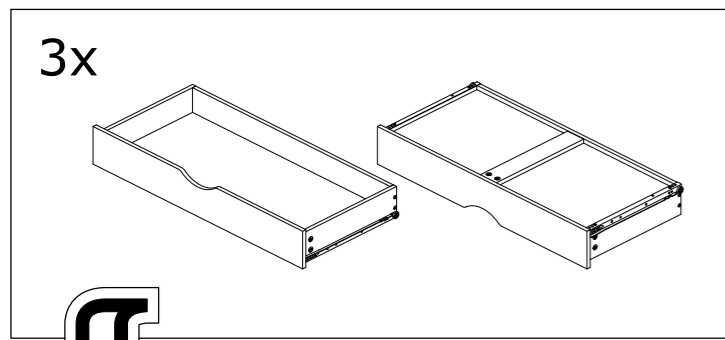
**Full Parts List / Liste complète des pièces**



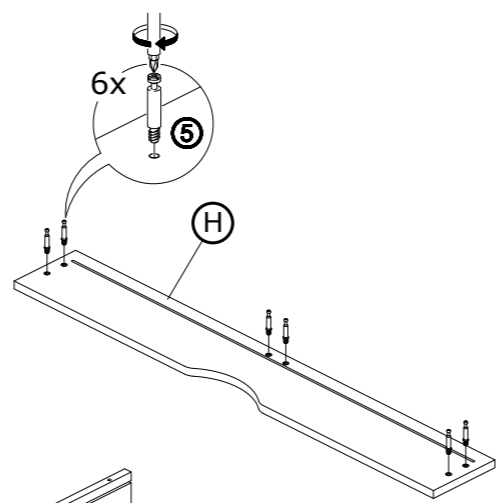
- ⚠ Not Included-Phillips Screwdriver / Tournevis cruciforme (non compris)
- ⑨ To join modular together / Pour joindre modulaire ensemble

⚠ Do not discard any extra hardware parts that are not used in the assembly of this Chest. The additional hardware is provided for adding multiple Cubes or alternate mounting options.

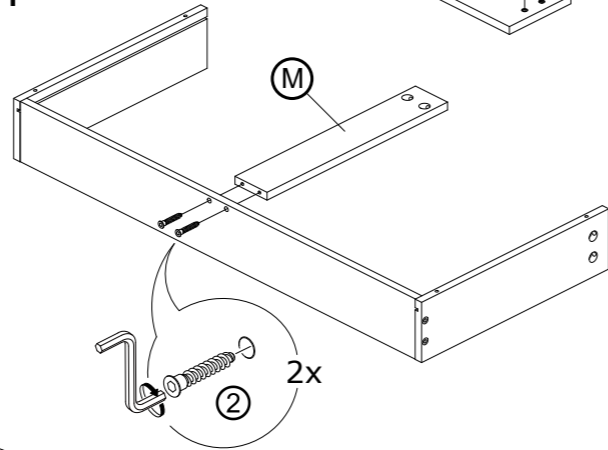
⚠ Ne pas jeter les pièces de quincaillerie supplémentaires qui n'ont pas été utilisées pour l'assemblage de ce coffret. Les pièces de quincaillerie supplémentaires sont fournies pour ajouter d'autres cubes à cette unité ou pour offrir des options de montage additionnelles.



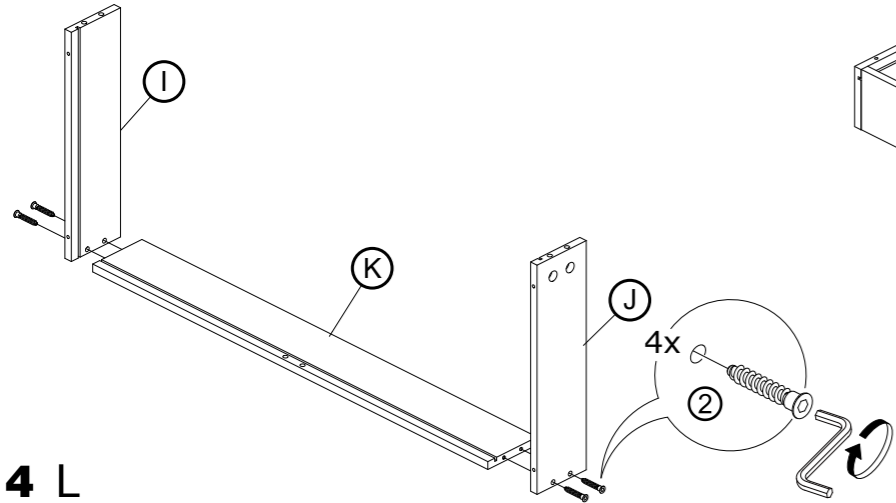
1 H



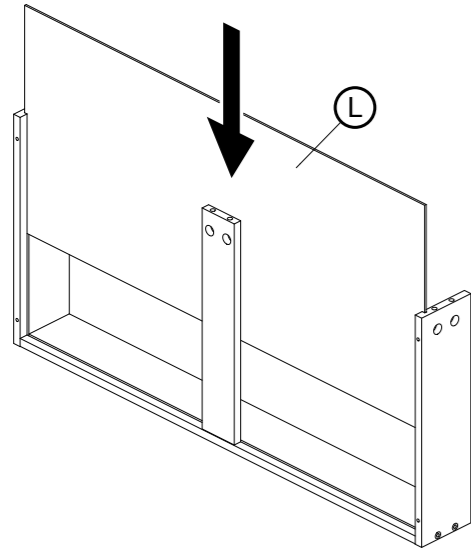
3 M



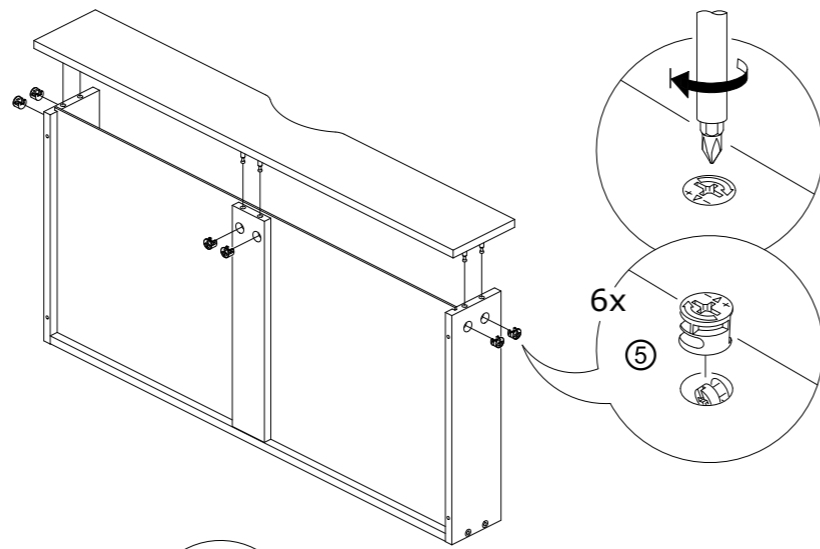
2 I,K,J



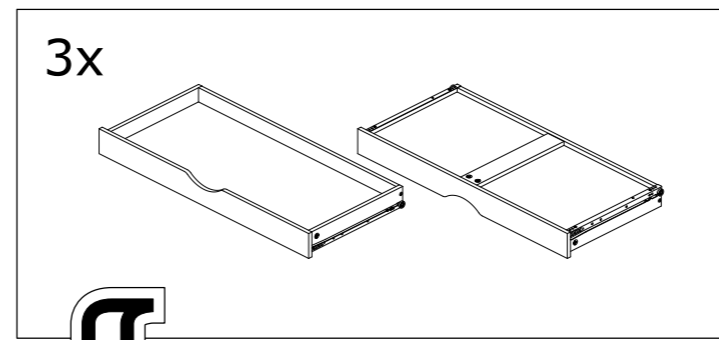
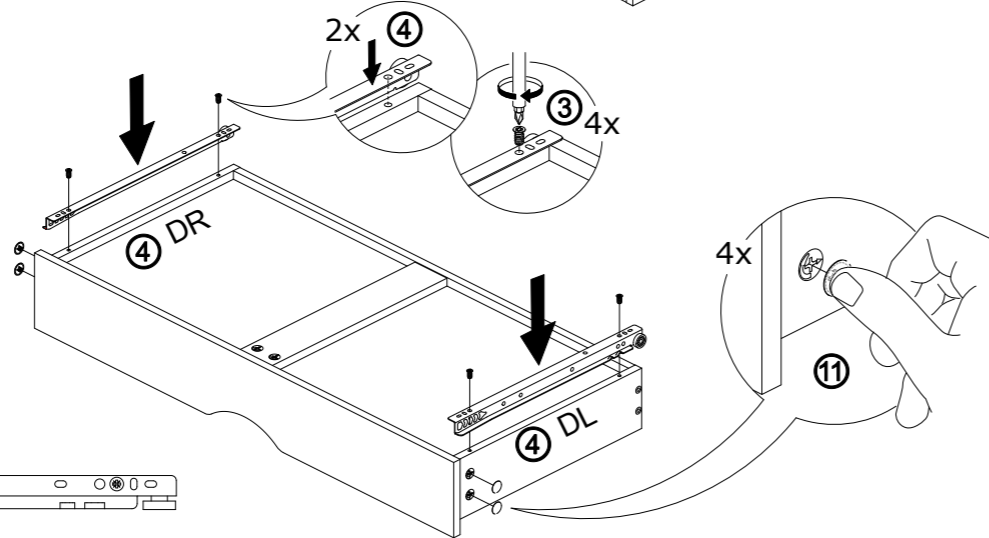
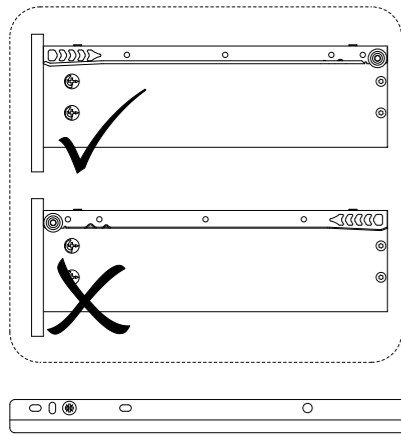
4 L



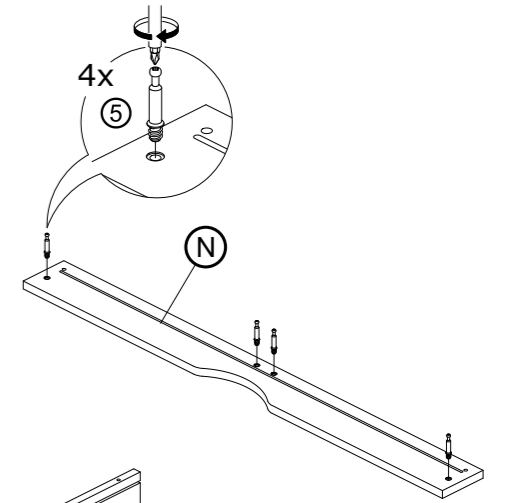
5



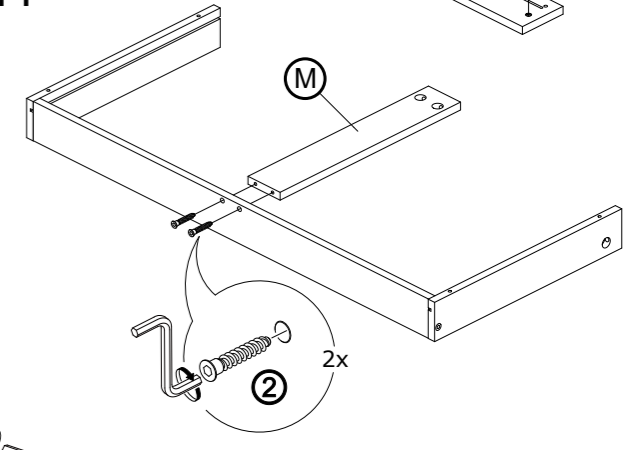
6



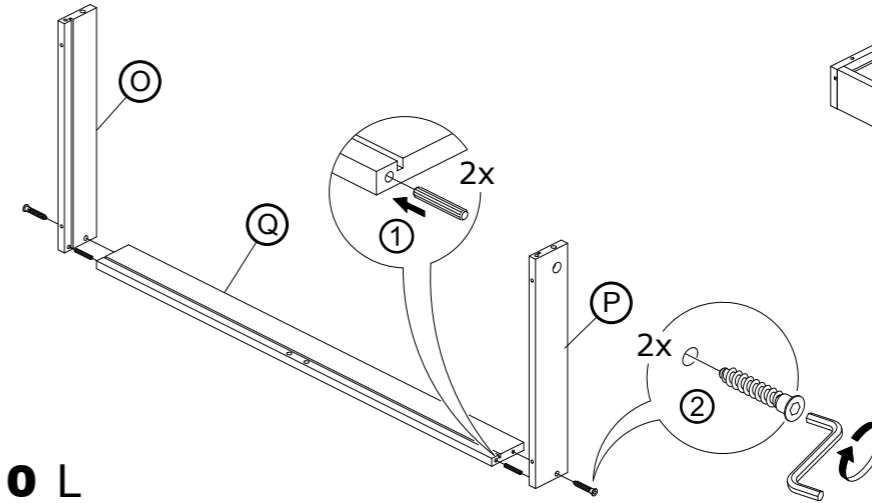
7 N



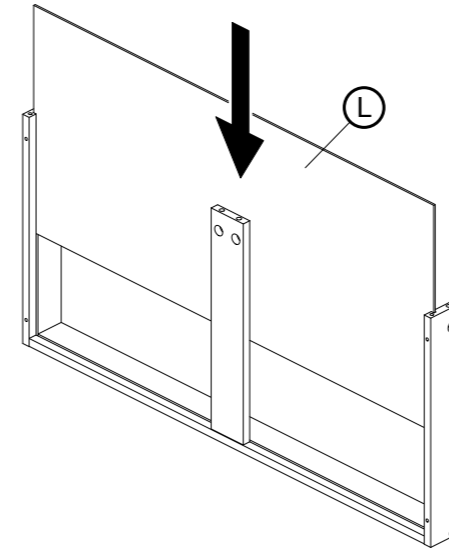
9 M



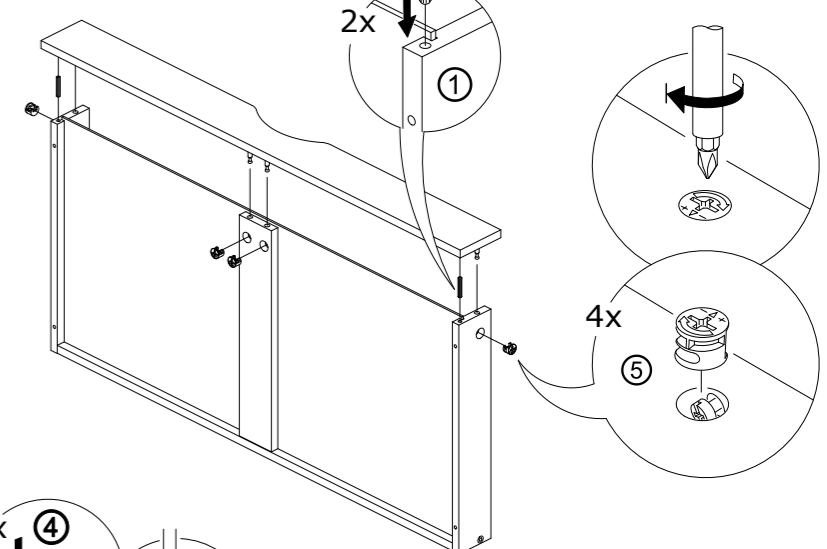
8 O,Q,P



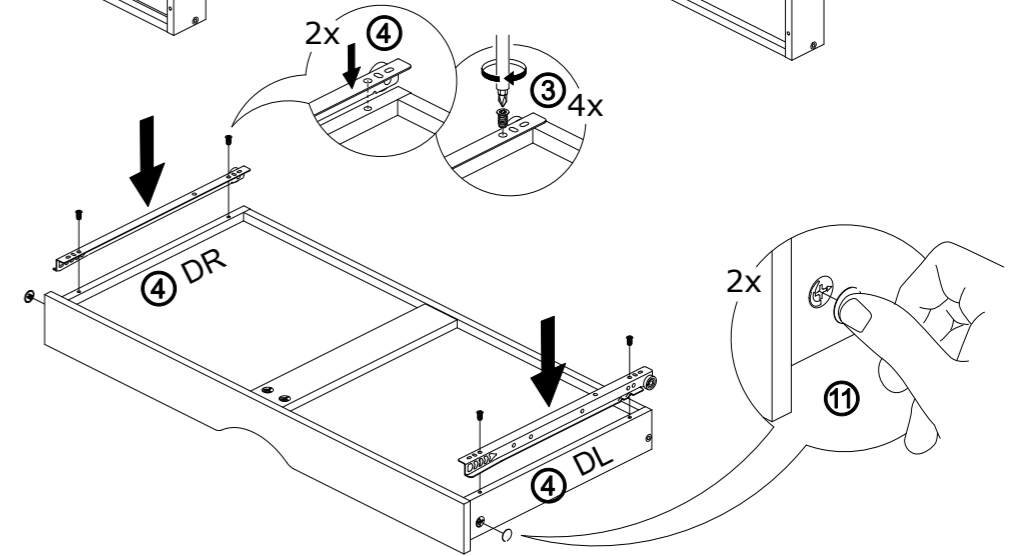
10 L



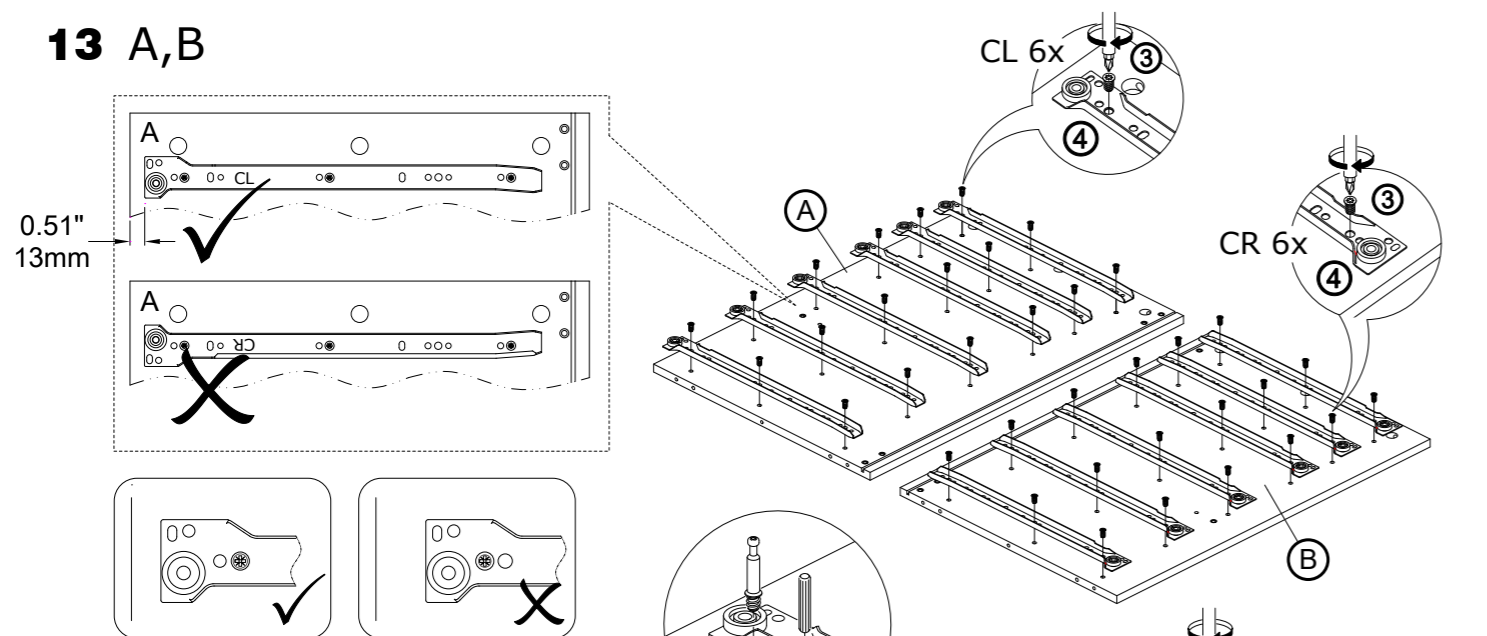
11



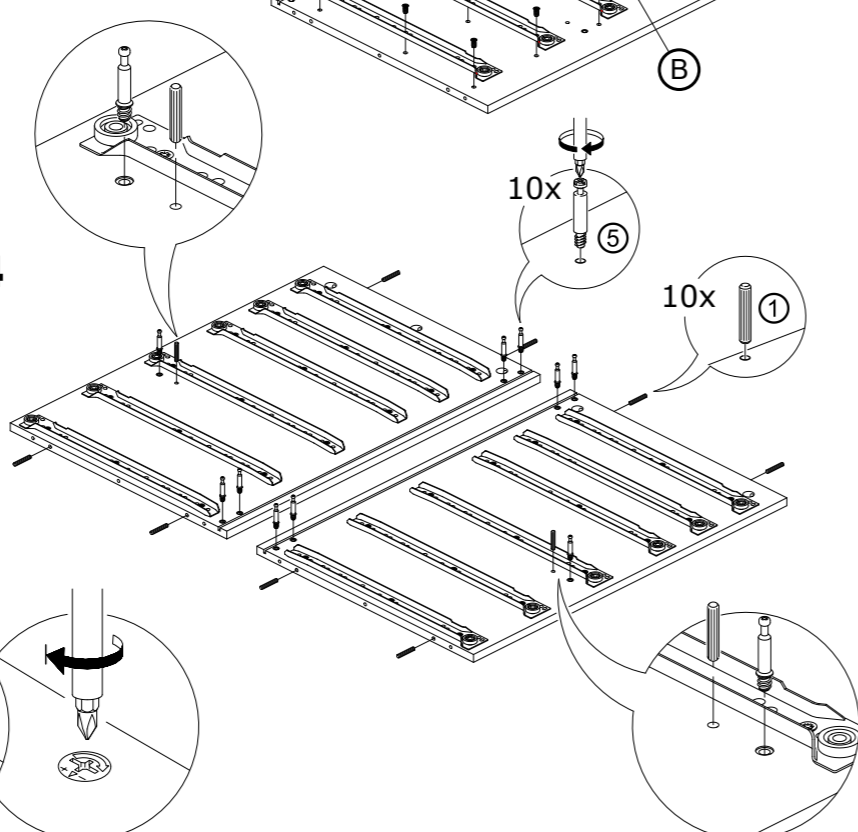
12



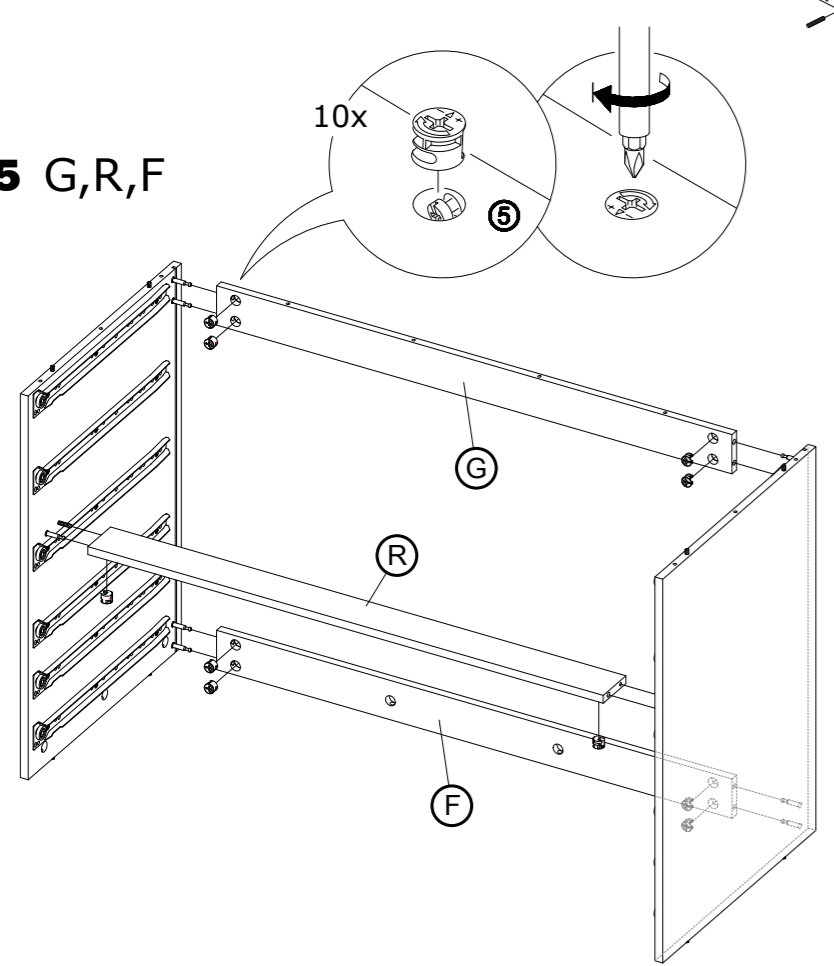
**13 A,B**



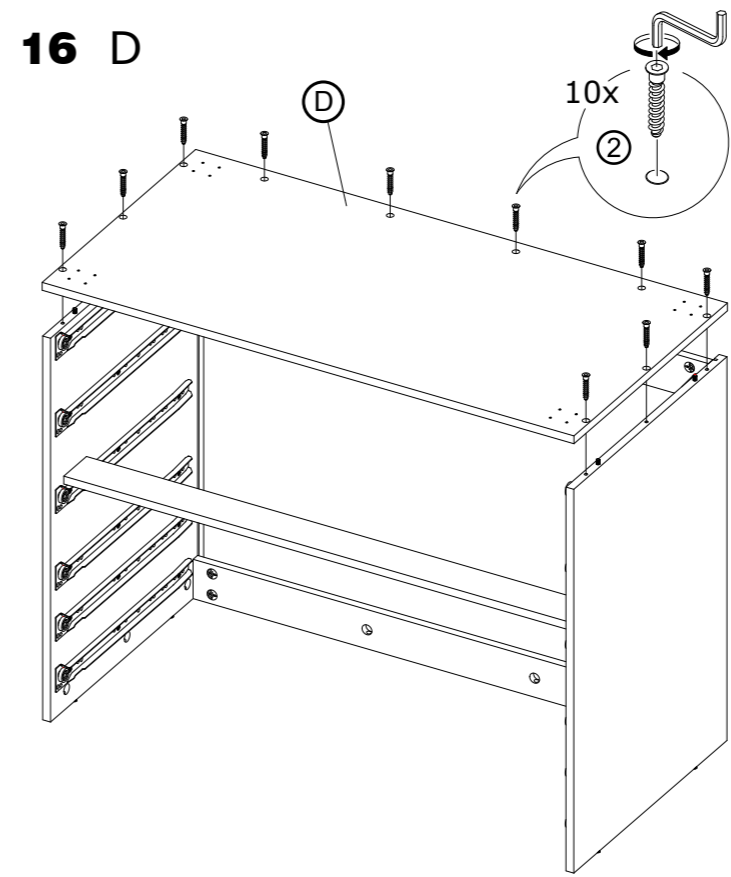
**14**



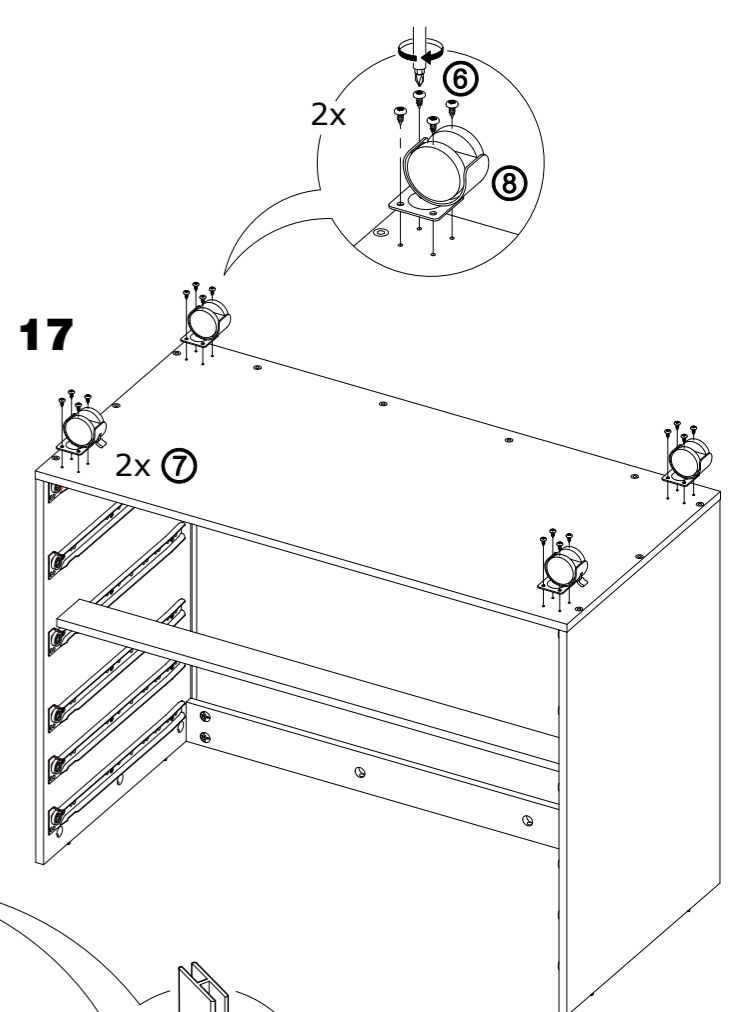
**15 G,R,F**



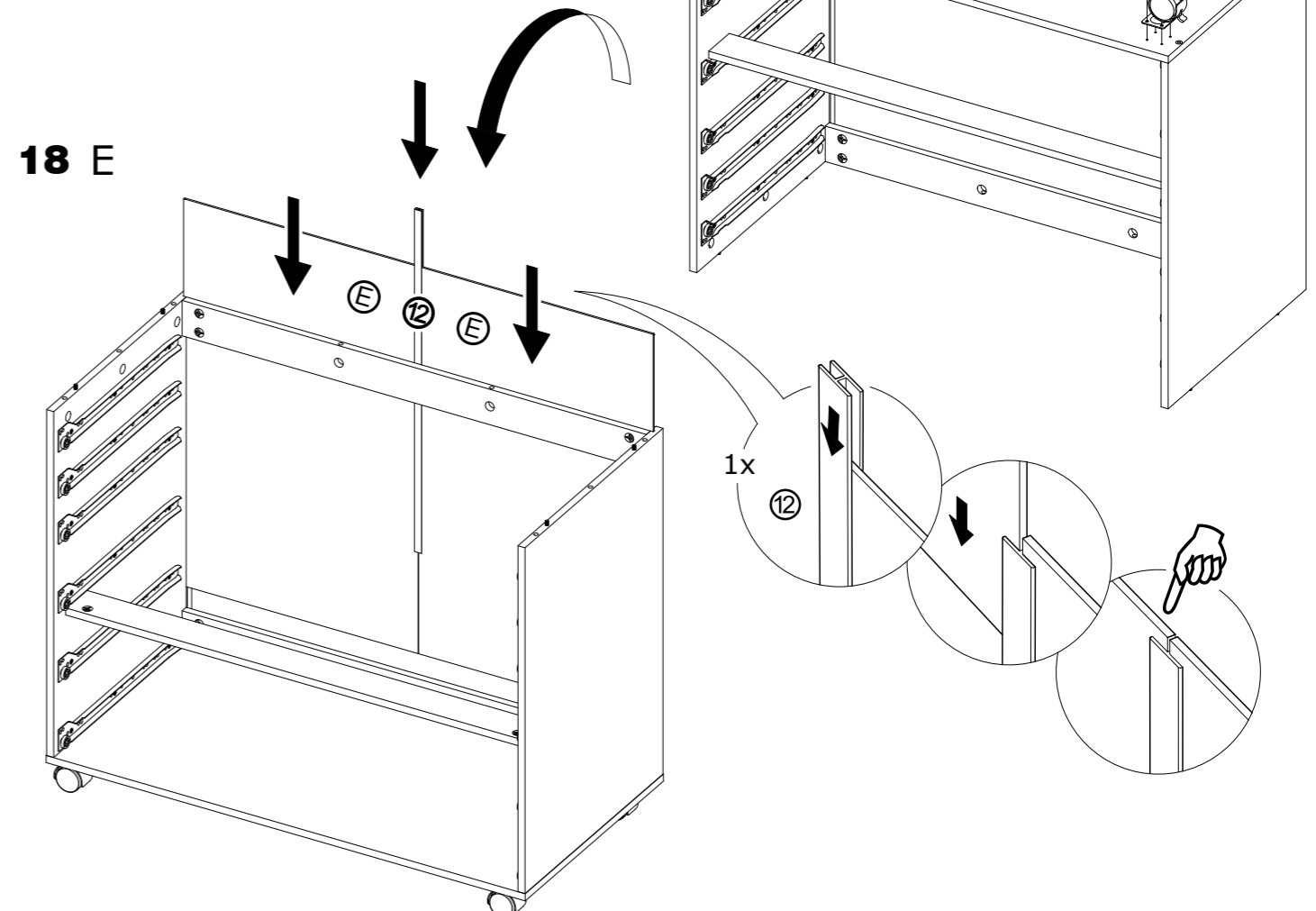
**16 D**



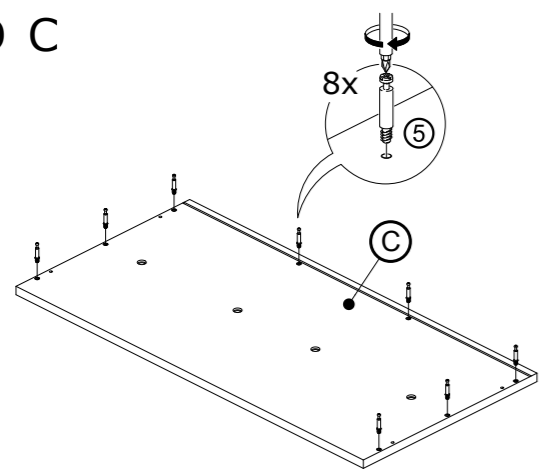
**17**



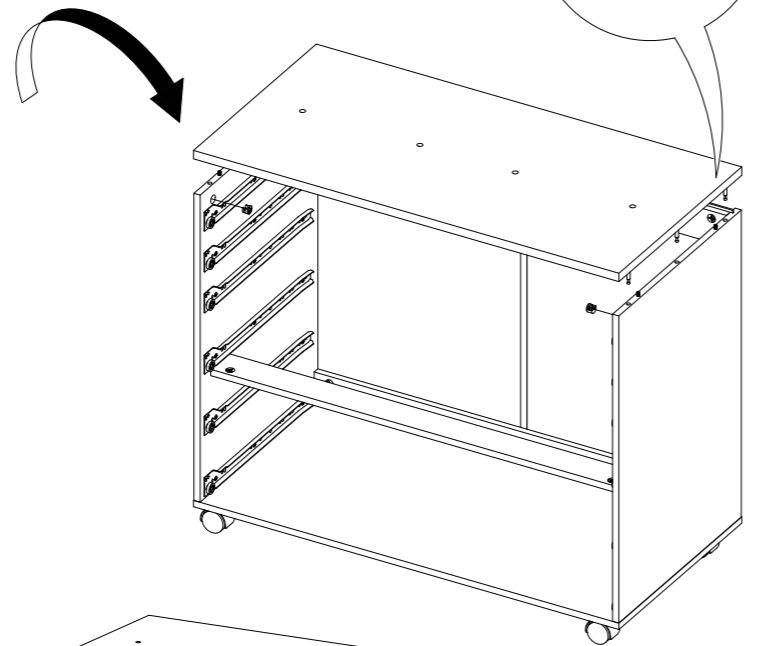
**18 E**



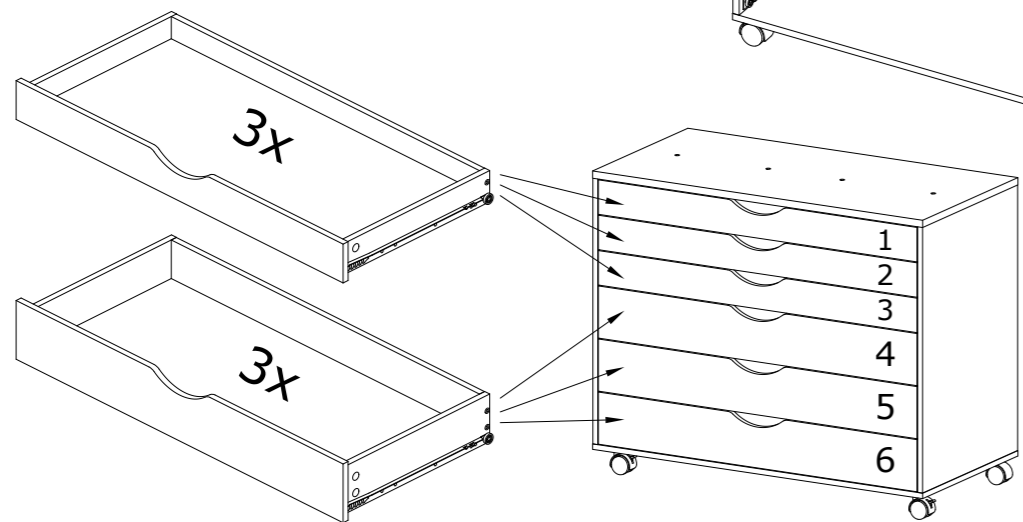
19 C



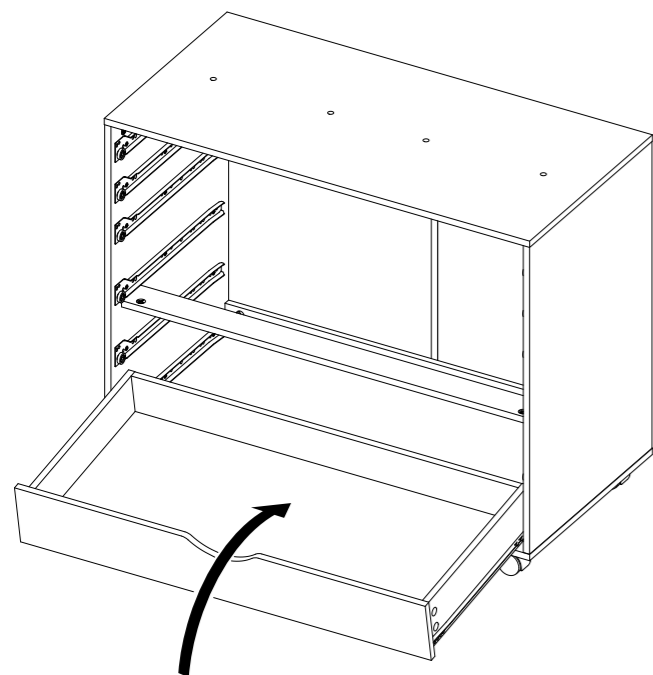
20



21

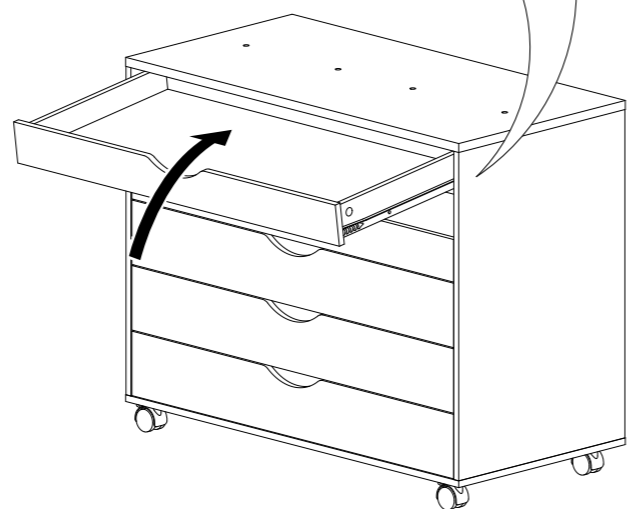


22



23

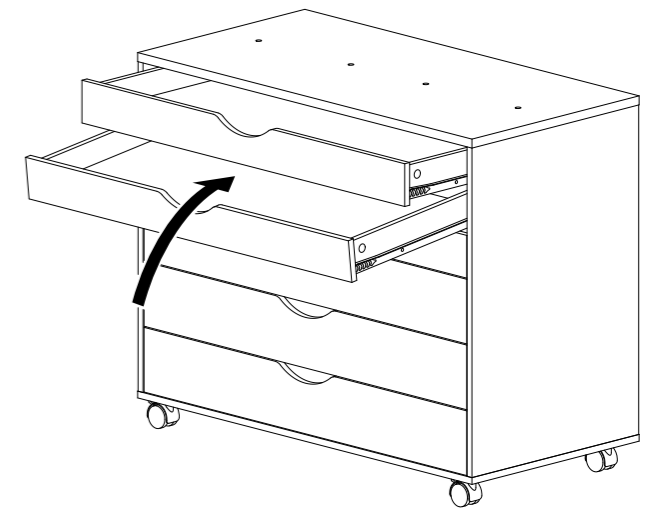
6 → 5 → 4 → 3 → 1 → 2



24



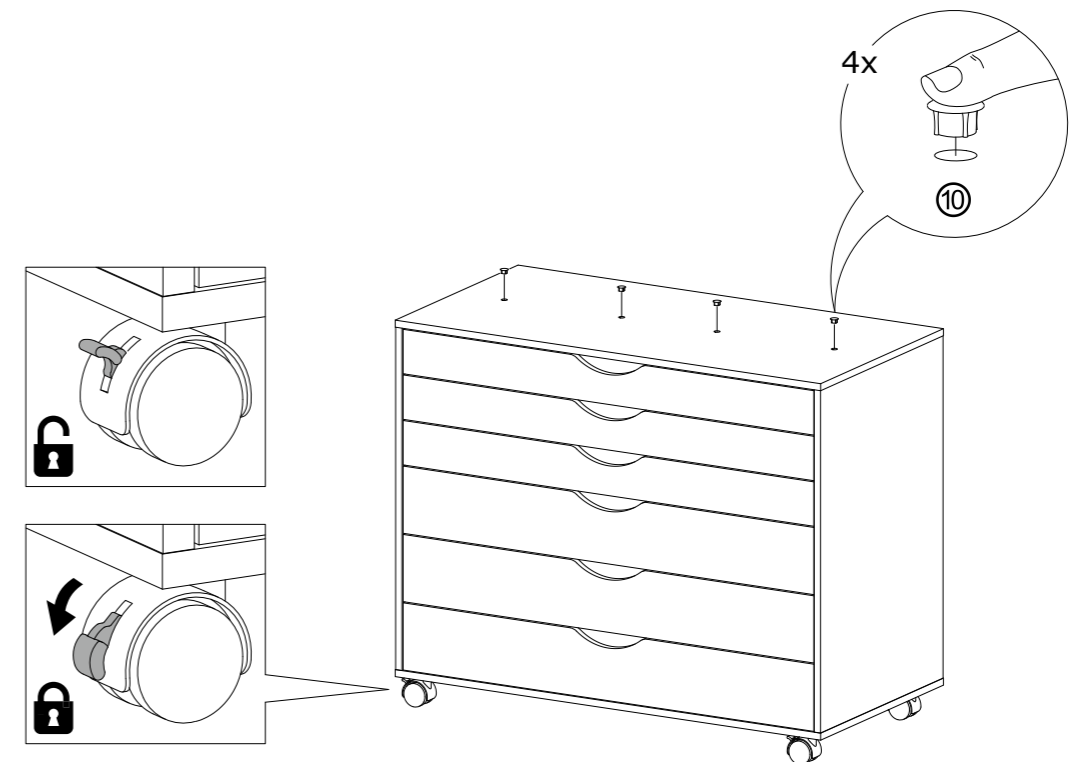
25



Assemble the drawers in the following order 6-5-4-3-1-2 like step 23 shows. After Drawer 1 is inserted in the cabinet, pull it out partially to allow drawer 2 to fit into the cabinet. Drawer 2 will fit on the cabinet drawer slides if Drawer 1 is pulled out first.

Assemblez les tiroirs dans l'ordre suivant 6-5-4-3-1-2 comme le montre l'étape 23. Une fois le tiroir 1 inséré dans l'armoire, tirez-le partiellement pour permettre au tiroir 2 de s'insérer dans l'armoire. Le tiroir 2 s'adaptera aux glissières de l'armoire si le tiroir 1 est retiré en premier.

26



SKU: 10661747

MADE IN CHINA / FABRIQUÉ EN CHINE

Call 1-800-642-4235 or /Email: [customercare@michaels.com](mailto:customercare@michaels.com)

Composez le 1-800-642-4235 ou envoyez un courriel à [customercare@michaels.com](mailto:customercare@michaels.com)