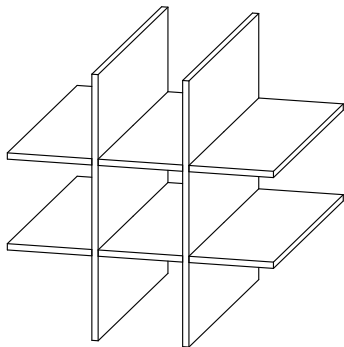


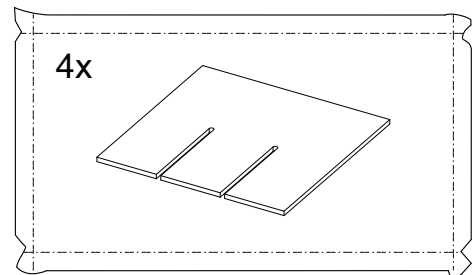
Modular 9 Cube Divider Insert
Encart Séparateur 9 Compartiments pour Cube Modulaire

15" W x 14.7" D x 0.35" T
38.1 cm x 37.3 cm x 0.9 cm

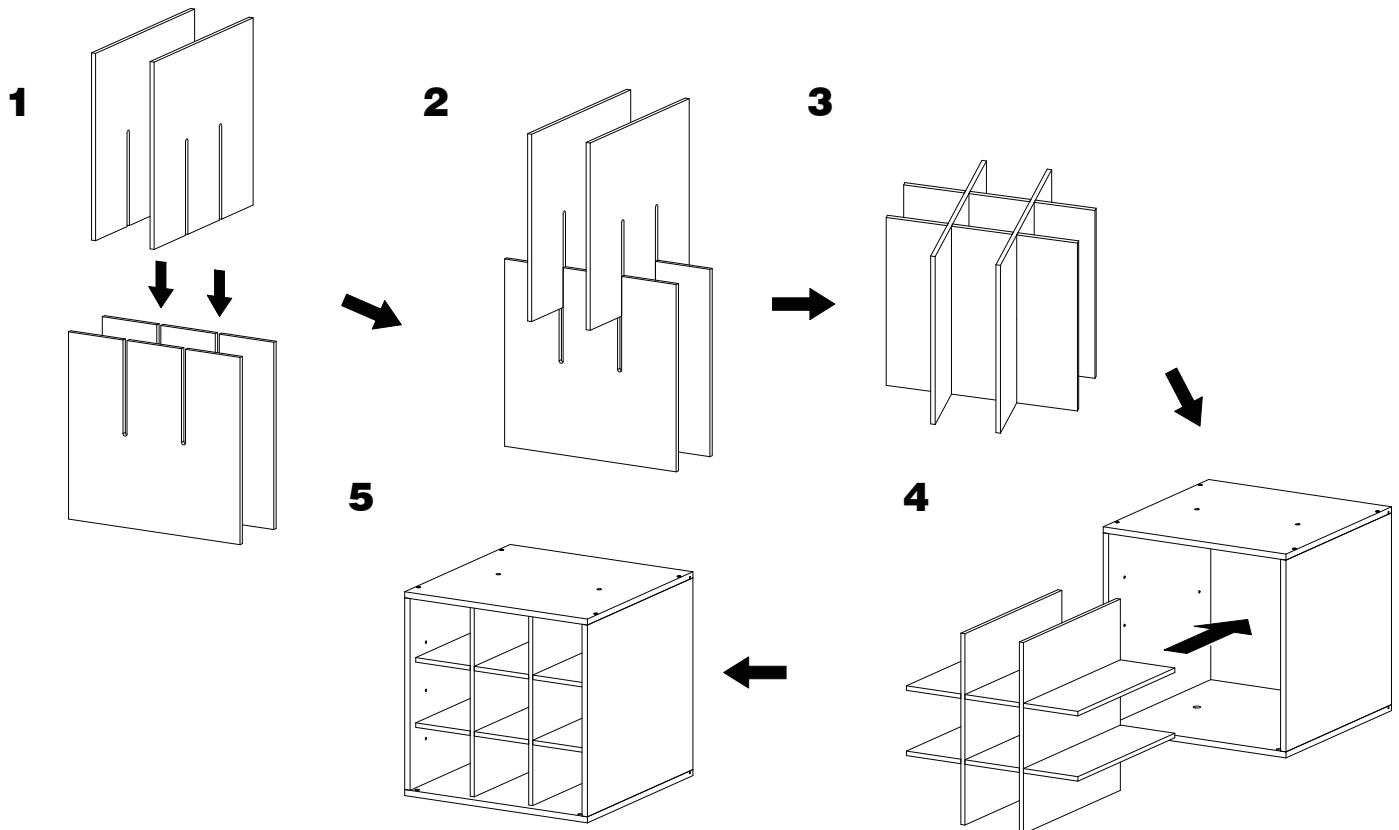
Full Parts List / Liste complète des pièces



(3 kg) for Shelf
Max. 6.6 lb (3 kg)
(3 kg) pour la tablette
Poids maximal de 3 kg (6.6 lb)



Review the parts list to make sure everything was included in your box.
Passez en revue la liste des pièces pour vous assurer que tout est dans la boîte.



Care and Maintenance:

- Dust with a clean, dry, soft, lint free cloth
- Blot spills immediately and wipe dry
- We do not recommend the use of chemical cleaners, abrasives, or furniture polish on white painted items

Entretien :

- Épousseter à l'aide d'un linge propre, sec, doux et non pelucheux
- Nettoyer les dégâts immédiatement et laisser sécher
- Nous ne recommandons pas l'utilisation de produits de nettoyage chimiques ou abrasifs ni de cire pour meubles sur les articles peints en blanc

SKU: 10661746

MADE IN CHINA / FABRIQUÉ EN CHINE

Call 1-800-642-4235 or /Email: customer care@michaels.com

Composez le 1-800-642-4235 ou envoyez un courriel à customer care@michaels.com