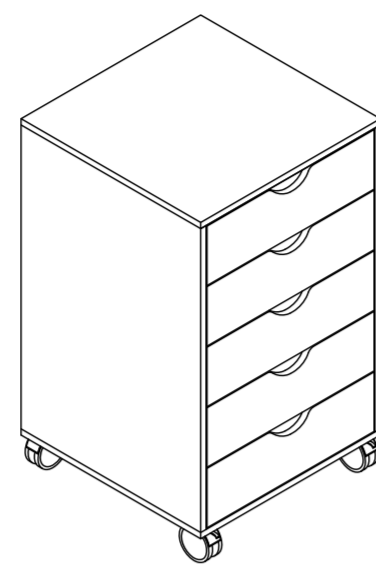


**5 Drawer Rolling Letterpress**  
 Rangement de Typographie à 5 Tiroirs sur Roulettes  
 Cajonera de 5 Cajones y con Ruedas para Impresiones Tipográficas

15.7" W x 15.7" D x 26.2"H  
 40 cm x 40 cm x 66.5 cm



Item No.: 10311357/10458944 / No. d'article : 10311357/10458944 / No. de Artículo: 10311357/10458944

Don't panic! Putting this together is easy. You just need a Phillips screw driver and a hammer. Take a look at the parts list below to make sure everything was included in your box. For customer service questions, please call: 1-800-374-2744 or email [recollections.customerservice@unitedservicesupport.com](mailto:recollections.customerservice@unitedservicesupport.com).

**WARNING:** Adult assembly required. Please use care when unpacking parts from this box. May contain small parts with sharp points and edges.

Pas de panique! L'assemblage est facile. Vous n'avez besoin que d'un tournevis cruciforme et d'un marteau. Consultez la liste des pièces ci-dessous pour vérifier que tout est dans la boîte. Pour des questions de service à la clientèle, s'il vous plaît appelez: 1-800-374-2744 ou envoyer un courriel à [recollections.customerservice@unitedservicesupport.com](mailto:recollections.customerservice@unitedservicesupport.com).

**AVERTISSEMENT:** l'assemblage doit être fait par un adulte. Retirer les pièces de la boîte avec précaution. Peut contenir des petites pièces dont les pointes et les côtés sont tranchants.

¡No desesperarse! Armar esto es fácil. Solo es necesario usar un destornillador Phillips y un martillo. Verificar la lista de piezas que se detalla a continuación para asegurarse de que se haya incluido todo en la caja. Para preguntas de servicio al cliente, llame al: 1-800-374-2744 o enviar un correo electrónico a [recollections.customerservice@unitedservicesupport.com](mailto:recollections.customerservice@unitedservicesupport.com).

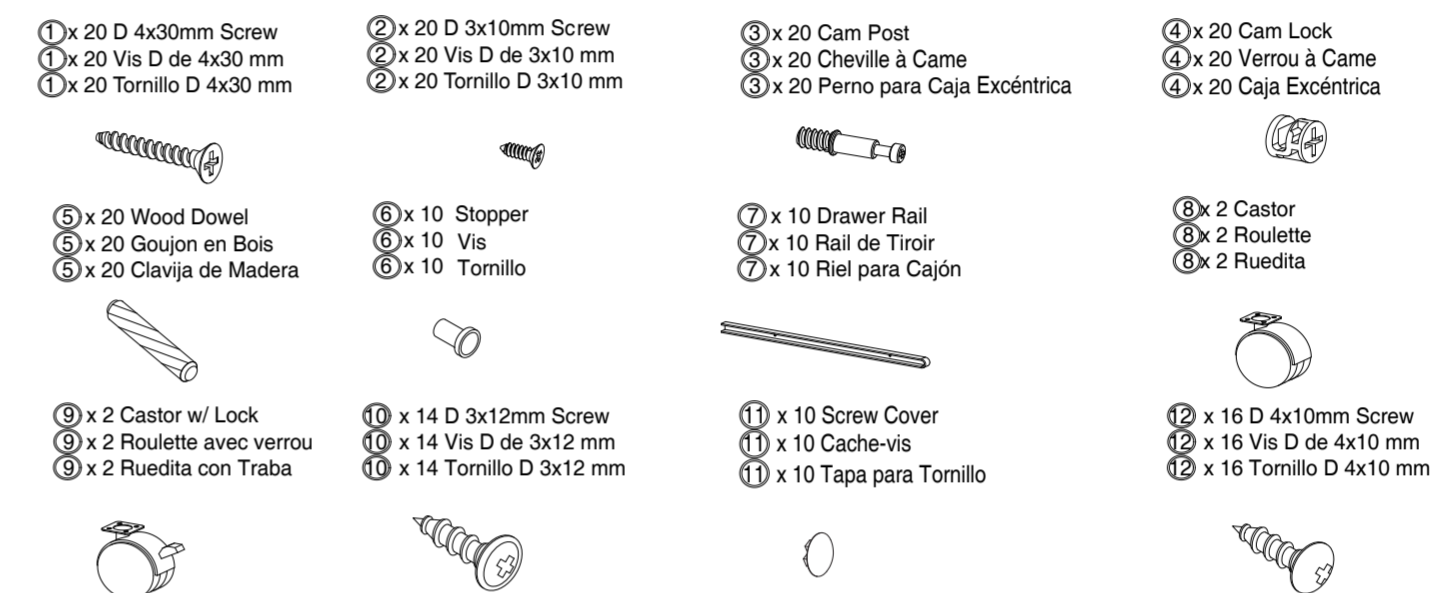
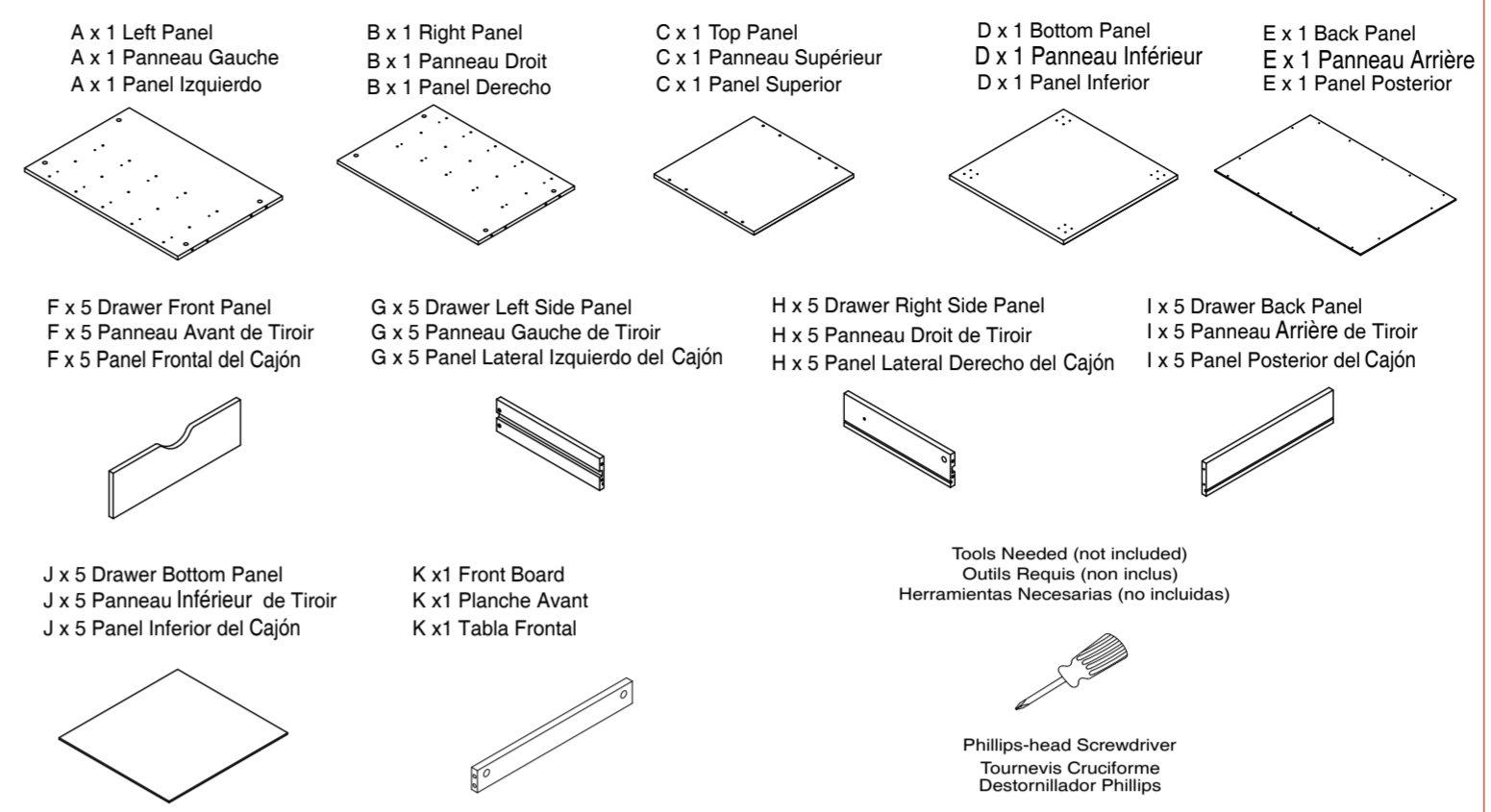
**ADVERTENCIA:** Se requiere el armado por un adulto. Tener cuidado al desembalar las piezas incluidas en esta caja. Puede contener piezas pequeñas con puntas y bordes filosos.

▲ Use angle-brace or anchors to secure unit to wall.  
 Young children may be injured by tipping furniture. The use of a tipping restraint is highly recommended.

▲ Utiliser un esselier ou des chevilles pour fixer l'unité au mur.  
 Les jeunes enfants peuvent se blesser si les meubles basculent. L'utilisation d'un dispositif anti-basculement est fortement recommandée.

▲ Usar una rostrina angular o anclajes para asegurar la unidad a la pared.  
 Los niños pueden lastimarse con los muebles que se inclinan. Se recomienda el uso de una protección contra volcaduras.

**Parts List / Liste des Pièces / Lista de Piezas**

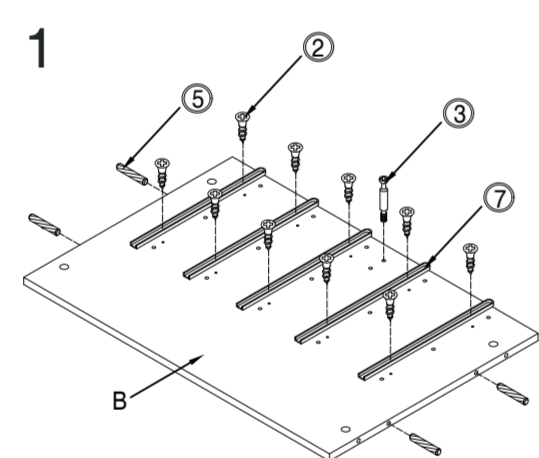


Do not discard any extra hardware parts that are not used in the assembly of this Cube. The additional hardware is provided for combining multiple Cubes or alternate mounting options.

Ne jeter aucune des pièces supplémentaires n'étant pas utilisées lors de l'assemblage du cube. Les pièces supplémentaires sont incluses pour combiner plusieurs cubes ou pour installer le cube d'une autre manière.

No deseché ninguna parte de ferretería adicional que no está usada en el ensamblaje de este cubo. La ferretería adicional está incluida para combinar múltiples cubos o para opciones alternas de montaje.

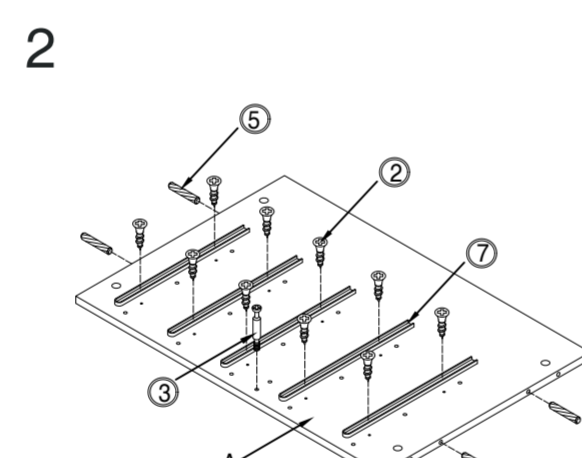
For customer service questions, please call: 1-800-374-2744 or email: [recollections.customerservice@unitedservicesupport.com](mailto:recollections.customerservice@unitedservicesupport.com).  
 Pour des questions de service à la clientèle, s'il vous plaît appelez: 1-800-374-2744 ou envoyer un courriel à [recollections.customerservice@unitedservicesupport.com](mailto:recollections.customerservice@unitedservicesupport.com).  
 Para preguntas de servicio al cliente, llame al: 1-800-374-2744 o enviar un correo electrónico a [recollections.customerservice@unitedservicesupport.com](mailto:recollections.customerservice@unitedservicesupport.com).



Attach drawer rails 7 onto side panels B. Insert the wood dowels 5 into sides of side panel B.

Fixer les rails de tiroir 7 au panneau latéral B. Insérer les goujons en bois 5 dans les côtés du panneau latéral B.

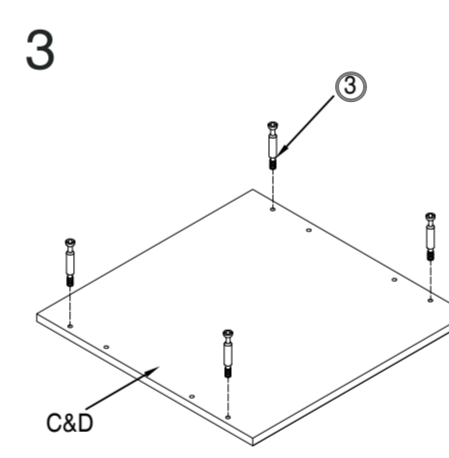
Fijar los rieles para cajón 7 al panel lateral B. Insertar las clavijas de madera 5 en los costados del panel lateral B.



Attach drawer rails 7 onto side panel A. Insert the wood dowels 5 into sides of side panel A.

Fixer les rails de tiroir 7 au panneau latéral A. Insérer les goujons en bois 5 dans les côtés du panneau latéral A.

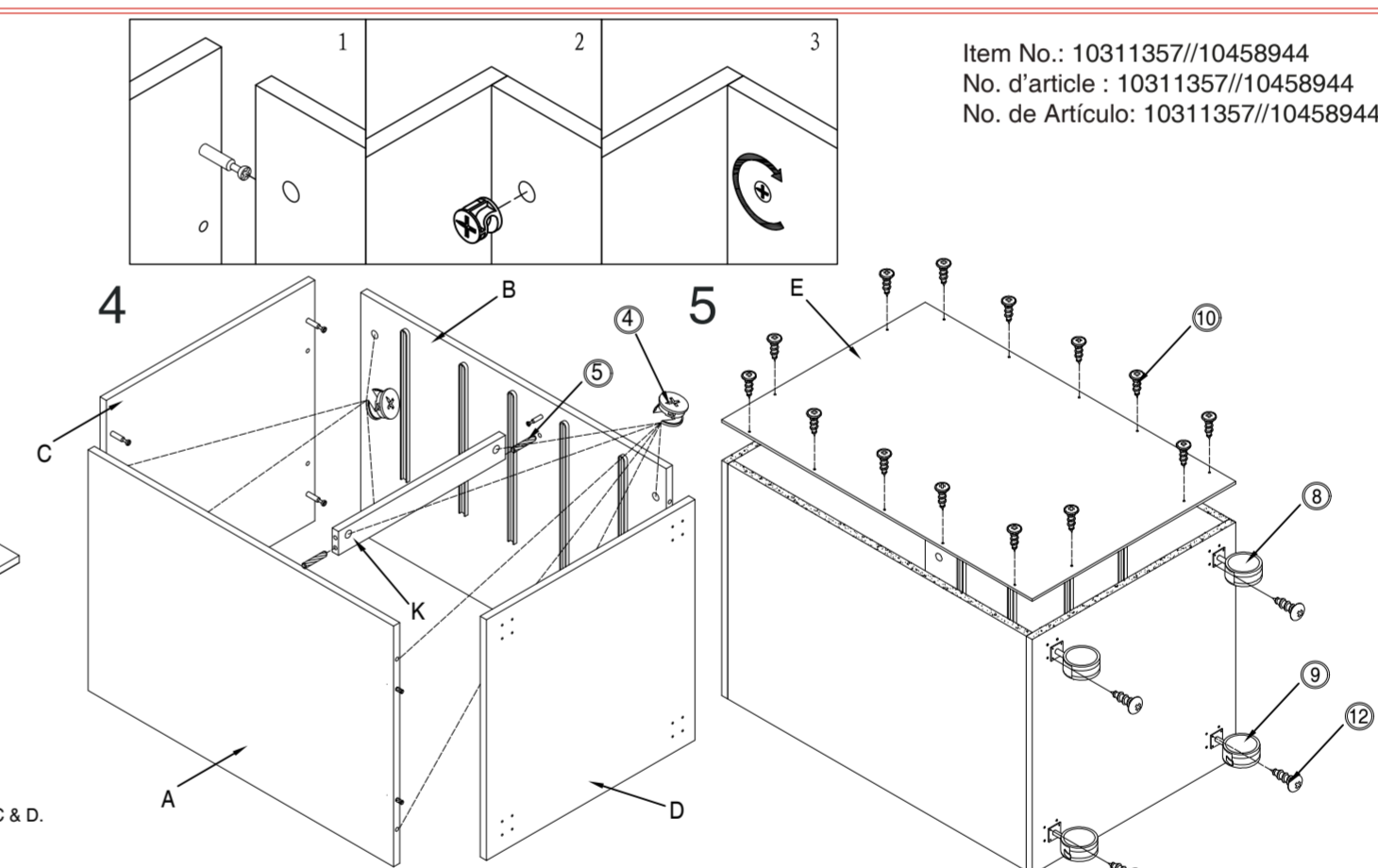
Fijar los rieles para cajón 7 al panel lateral A. Insertar las clavijas de madera 5 en los costados del panel lateral A.



Attach the camposts 3 onto top and bottom panel C & D.

Fixer les tiges de fixation 3 sur le panneau supérieur C et le panneau inférieur D.

Fijar los pernos para caja excéntrica 3 a los paneles superior e inferior C y D.

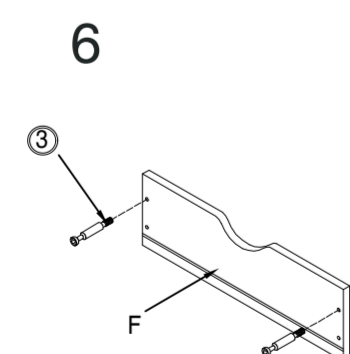


Attach front board K with side panels A & B. To attach top & bottom panel with side panels, insert the campost into the sides of side panel A & B first, insert the camlocks 4, and then turn right to fix the camlock.

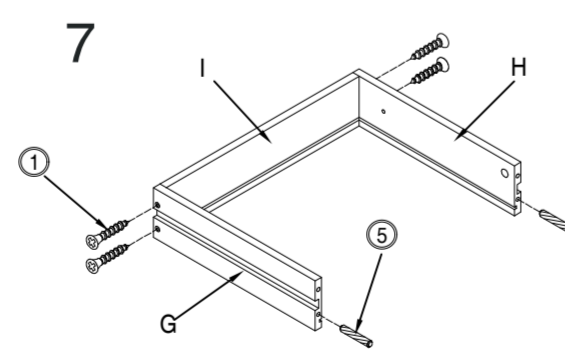
Attacher la planche avant K et des panneaux latéraux A & B. Pour fixer le panneau supérieur et le panneau inférieur aux panneaux latéraux, insérer d'abord la tige de fixation dans les côtés des panneaux latéraux A et B, puis insérer les écrous de verrouillage 4 et les tourner vers la droite pour les fixer.

Adjuntar tabla frontal K con paneles laterales A y B. Para fijar los paneles superior e inferior a los paneles laterales, insertar primero los pernos para caja excéntrica en los costados de los paneles laterales A y B. Luego, insertar las cajas excéntricas 4 y, finalmente, girar hacia la derecha para ajustar el perno.

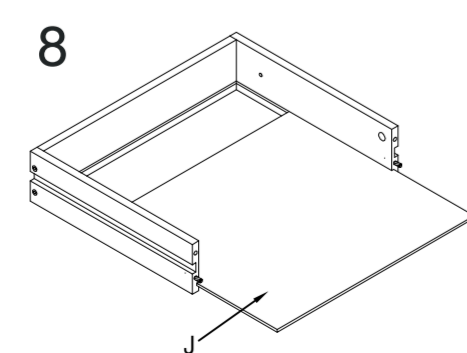
Item No.: 10311357/10458944  
 No. d'article : 10311357/10458944  
 No. de Artículo: 10311357/10458944



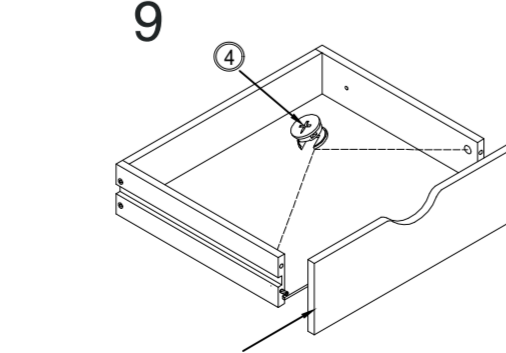
Attach camposts 3 onto drawer front panel F.  
 Fixer des tiges de fixation 3 dans le panneau avant de tiroir F.  
 Fijar los pernos para caja excéntrica 3 al panel frontal F del cajón.



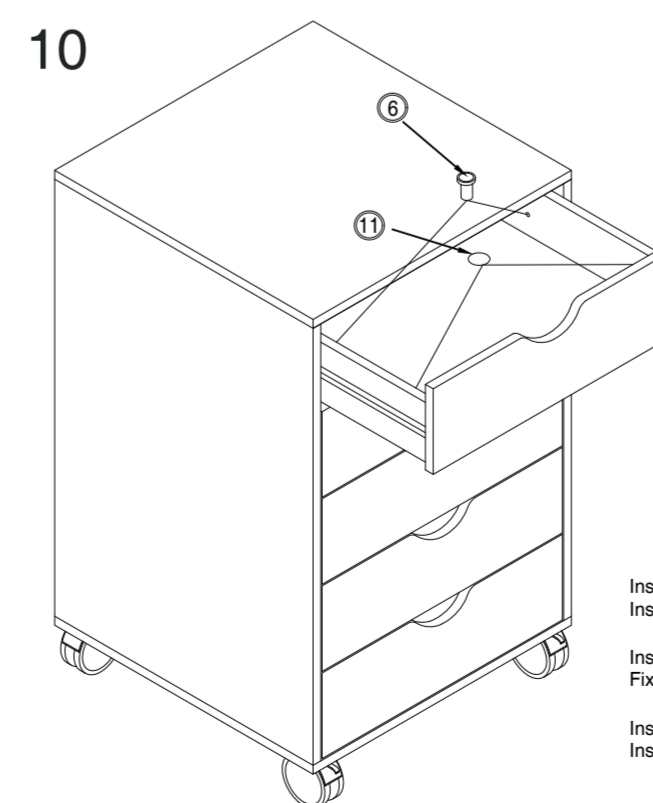
Attach drawer side panels H & G with drawer back panel I using screw 1.  
 Fixer les panneaux latéraux de tiroir H et G au panneau arrière de tiroir I à l'aide de vis 1.  
 Fijar los paneles laterales H y G del cajón al panel posterior I con el tornillo 1.



Insert the drawer bottom panel J.  
 Insérer le panneau inférieur de tiroir J.  
 Insertar el panel inferior J del cajón.



Attach the drawer front. Repeat for 4 remaining drawers.  
 Fixer le panneau avant de tiroir. Répéter pour les 4 autres tiroirs.  
 Fijar el panel frontal del cajón. Repetir con los 4 cajones restantes.



Insert the drawers inside the cabinet and use screw cover 11 to cover the camlocks.  
 Insert the plastic stopper 6 so drawers will not fall out of the cabinet.

Insérer les tiroirs dans le module et utiliser des cache-vis 11 pour couvrir les écrous de verrouillage.  
 Fixer le butoir en plastique 6 pour que les tiroirs ne tombent pas du module.

Insertar los cajones en el gabinete y utilizar las tapas para tornillos 11 para cubrir las cajas excéntricas.  
 Insertar los topes de plástico 6 para que los cajones no se saigan del gabinete.

MADE IN CHINA / FABRIQUÉ EN CHINE / HECHO EN CHINA

For customer service questions, please call: 1-800-374-2744 or email: [recollections.customerservice@unitedservicesupport.com](mailto:recollections.customerservice@unitedservicesupport.com).  
 Pour des questions de service à la clientèle, s'il vous plaît appelez: 1-800-374-2744 ou envoyer un courriel à [recollections.customerservice@unitedservicesupport.com](mailto:recollections.customerservice@unitedservicesupport.com).  
 Para preguntas de servicio al cliente, llame al: 1-800-374-2744 o enviar un correo electrónico a [recollections.customerservice@unitedservicesupport.com](mailto:recollections.customerservice@unitedservicesupport.com).