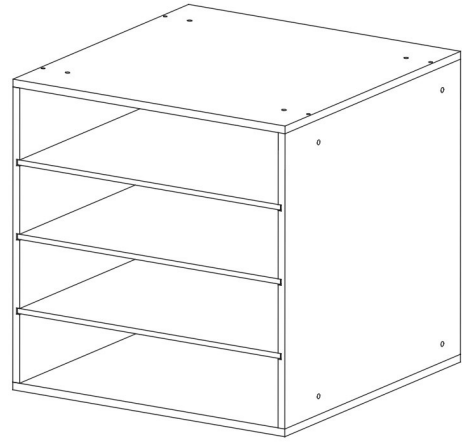


ORGANIZER CUBE 4 SHELF / ORGANISEUR EN FORME DE CUBE AVEC 4 ÉTAGÈRES / CUBO ORGANIZADOR CON 4 ESTANTES
 14.25" W x 14.5" D x 14.25" H
 36.1 cm x 36.8 cm x 36.1 cm



Item No.: 10434039 / No. d'article : 10434039 / No. de Artículo: 10434039

Don't panic! Putting this together is easy. You just need a Phillips screw driver and a hammer. Take a look at the parts list below to make sure everything was included in your box. For customer service questions, please call 1-800-374-2744 or email recollections.customerservice@unitedservicesupport.com.

WARNING: adult assembly required. Please use care when unpacking parts from this box. May contain small parts with sharp points and edges.

Pas de panique! L'assemblage est facile. Vous n'avez besoin que d'un tournevis cruciforme et d'un peu de temps libre. Consulter la liste des pièces ci-dessous pour vérifier que tout est dans la boîte. Pour des questions de service à la clientèle, s'il vous plaît appelez 1-800-374-2744 ou envoyer un courriel à recollections.customerservice@unitedservicesupport.com.

AVERTISSEMENT: l'assemblage doit être fait par un adulte. Retirer les pièces de la boîte avec précaution. Peut contenir des petites pièces dont les pointes et les côtés sont tranchants.

¡No desesperarse! Armar esto es fácil. Solo se necesita un destornillador Phillips y un momento tranquilo. Verificar la lista de piezas que se detalla a continuación para asegurarse de que se haya incluido todo en la caja. Para preguntas de servicio al cliente, llame al 1-800-374-2744 o enviar un correo electrónico a recollections.customerservice@unitedservicesupport.com.

ADVERTENCIA: se requiere el armado por un adulto. Tener cuidado al desembalar las piezas incluidas en esta caja. Puede contener piezas pequeñas con puntas y bordes filosos.

- ▲ Use angle-brace or anchors to secure unit to wall (not included in box).
Cubes intended for stacking on flat, stable surfaces. Please do not stack more than 3 cubes high.
- ▲ Utiliser un esselier ou des chevilles pour fixer l'unité au mur (non inclus dans la boîte).
Les cubes doivent être placés sur une surface plate et stable. Ne pas empiler plus de 3 cubes.
- ▲ Usar una riostra angular o anclajes para asegurar la unidad a la pared (no están incluidos en la caja).
Los cubos están diseñados para apilarse sobre superficies planas y estables. No apilar más de 3 cubos.

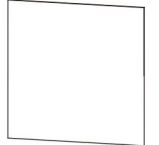
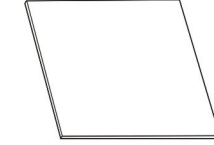
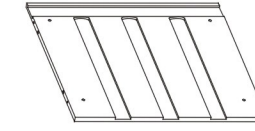
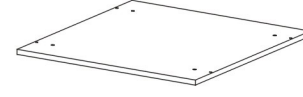
Parts List / Liste des Pièces / Lista de Piezas

A x 2 Top & Bottom Panels
 A x 2 Panneaux Supérieurs et Inférieurs
 A x 2 Panel Superior e Inferior

B x 2 Side Panels
 B x 2 Panneaux Latéraux
 B x 2 Panel Lateral

C x 3 Shelf
 C x 3 Tablette
 C x 3 Estante

D x 1 Back Panel
 D x 1 Panneau Arrière
 D x 1 Panel Posterior

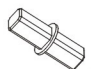


- ① x 8 D3.5x25mm Screw
- ① x 8 D Vis de 3.5x25 mm
- ① x 8 Tornillo D 3.5x25 mm

- ② x 12 Dowel Hole Cover
- ② x 12 Cache-goujon
- ② x 12 Tapa para Orificio de Clavija

- ③ x 4 Screw Cover
- ③ x 4 Cache-vis
- ③ x 4 Tapa para Tornillo

- ④ x 4 Stacking Dowel
- ④ x 4 Goujon d'empilage
- ④ x 4 Clavija Apilable



- ⑤ x 8 Wood Dowel
- ⑤ x 8 Goujon en Bois
- ⑤ x 8 Clavija de Madera

Tools Needed (not included)
 Outils Requis (non inclus)
 Herramientas Necesarias (no incluidas)



Phillips-head Screwdriver
 Tournevis Cruciforme
 Destornillador Phillips

Do not discard any extra hardware parts that are not used in the assembly of this Cube. The additional hardware is provided for combining multiple Cubes or alternate mounting options.

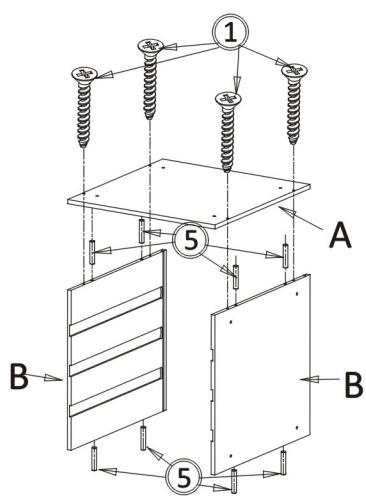
Ne jeter aucune des pièces supplémentaires n'étant pas utilisées lors de l'assemblage du cube. Les pièces supplémentaires sont incluses pour combiner plusieurs cubes ou pour installer le cube d'une autre manière.

No desechar ninguna parte de ferretería adicional que no está usada en el ensamblaje de este cubo. La ferretería adicional está incluida para combinar múltiples cubos o para opciones alternas de montaje.

For customer service questions, please call: 1-800-374-2744 or email: recollections.customerservice@unitedservicesupport.com
 Pour des questions de service à la clientèle, s'il vous plaît appelez: 1-800-374-2744 ou envoyer un courriel à: recollections.customerservice@unitedservicesupport.com
 Para preguntas de servicio al cliente, llame al: 1-800-374-2744 o enviar un correo electrónico a: recollections.customerservice@unitedservicesupport.com

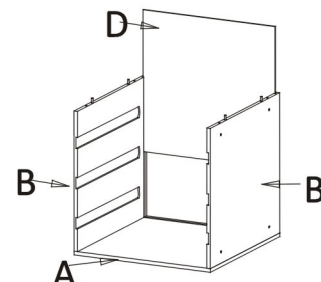
Item No.: 10434039
 No. d'article : 10434039
 No. de Artículo: 10434039

1



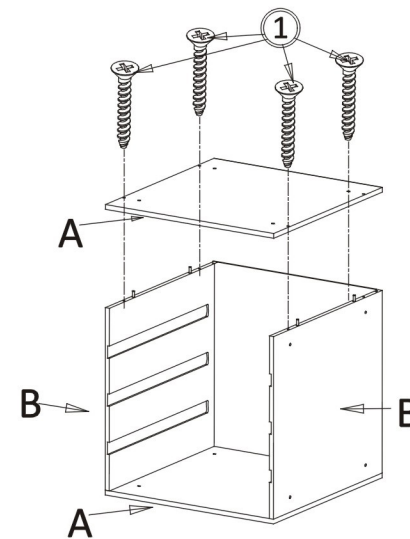
Attach bottom panel "A" to side panels "B".
 Fixer le panneau inférieur "A" aux panneaux latéraux "B".
 Colocar el panel inferior "A" a los paneles laterales "B".

2



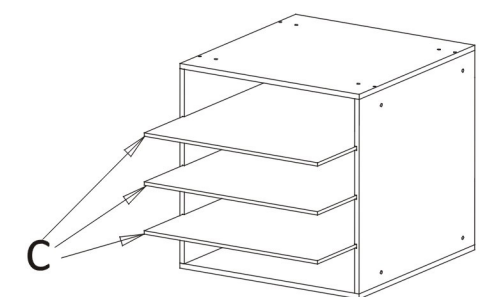
Insert back panel "D".
 Insérer le panneau arrière "D".
 Insertar el panel posterior "D".

3



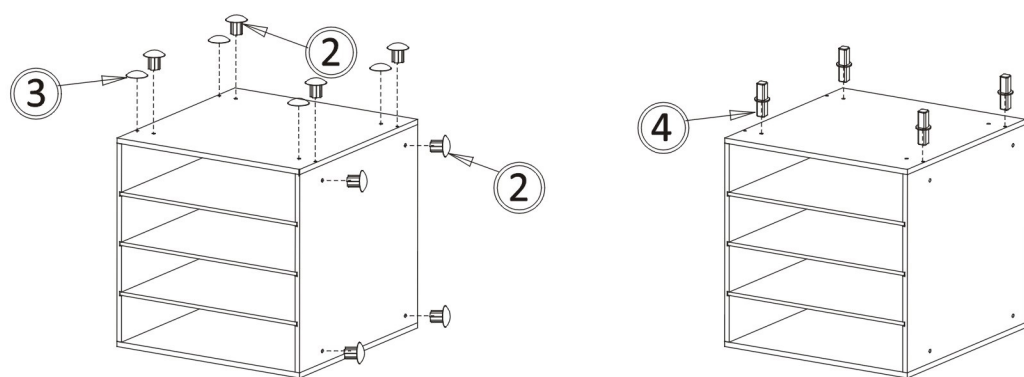
Attach top panel "A" to side panels.
 Fixer le panneau supérieur "A" aux panneaux latéraux.
 Colocar el panel superior "A" a los paneles laterales.

4



Attach shelf panel "C".
 Fixer la tablette "C".
 Colocar el panel del estante "C".

5



Attach screw covers "3" and dowel hole covers "2" on top or stacking dowels "4" if adding another cube.
 Fixer les cache-vis "3" et les cache-goujons "2" ou les goujons d'empilage "4" si vous ajoutez un autre cube.
 Colocar las tapas para tornillo "3" y las tapas para orificio de clavija "2" en la parte superior o las clavijas apilables "4" si se agregará otro cubo.

MADE IN CHINA / FABRIQUÉ EN CHINE / HECHO EN CHINA

For customer service questions, please call: 1-800-374-2744 or email: recollections.customerservice@unitedservicesupport.com
 Pour des questions de service à la clientèle, s'il vous plaît appelez: 1-800-374-2744 ou envoyer un courriel à: recollections.customerservice@unitedservicesupport.com
 Para preguntas de servicio al cliente, llame al: 1-800-374-2744 o enviar un correo electrónico a: recollections.customerservice@unitedservicesupport.com