

Item No.: 10434040 / No. d'article : 10434040 / No. de Artículo: 10434040

Don't panic! Putting this together is easy. You just need a Phillips screw driver and a hammer. Take a look at the parts list below to make sure everything was included in your box. For customer service questions, please call 1-800-374-2744 or email recollections.customerservice@unitedservicesupport.com.

WARNING: adult assembly required. Please use care when unpacking parts from this box. May contain small parts with sharp points and edges.

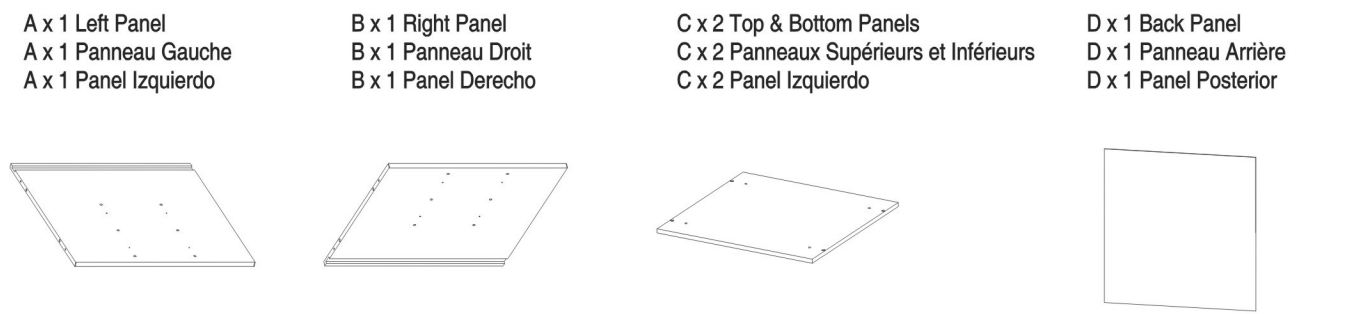
Pas de panique! L'assemblage est facile. Vous n'avez besoin que d'un tournevis cruciforme et d'un peu de temps libre. Consulter la liste des pièces ci-dessous pour vérifier que tout est dans la boîte. Pour des questions de service à la clientèle, s'il vous plaît appelez 1-800-374-2744 ou envoyer un courriel à recollections.customerservice@unitedservicesupport.com.

AVERTISSEMENT: l'assemblage doit être fait par un adulte. Retirer les pièces de la boîte avec précaution. Peut contenir des petites pièces dont les pointes et les côtés sont tranchants.

¡No desesperarse! Armar esto es fácil. Solo se necesita un destornillador Phillips y un momento tranquilo. Verificar la lista de piezas que se detalla a continuación para asegurarse de que se haya incluido todo en la caja. Para preguntas de servicio al cliente, llame al 1-800-374-2744 o enviar un correo electrónico a recollections.customerservice@unitedservicesupport.com.

ADVERTENCIA: se requiere el armado por un adulto. Tener cuidado al desembalar las piezas incluidas en esta caja. Puede contener piezas pequeñas con puntas y bordes filosos.

- ▲ Use angle-brace or anchors to secure unit to wall (not included in box). Cubes intended for stacking on flat, stable surfaces. Please do not stack more than 3 cubes high.
- ▲ Utiliser un esselier ou des chevilles pour fixer l'unité au mur (non inclus dans la boîte). Les cubes doivent être placés sur une surface plate et stable. Ne pas empiler plus de 3 cubes.
- ▲ Usar una riostra angular o anclajes para asegurar la unidad a la pared (no están incluidos en la caja). Los cubos están diseñados para apilarse sobre superficies planas y estables. No apilar más de 3 cubos.

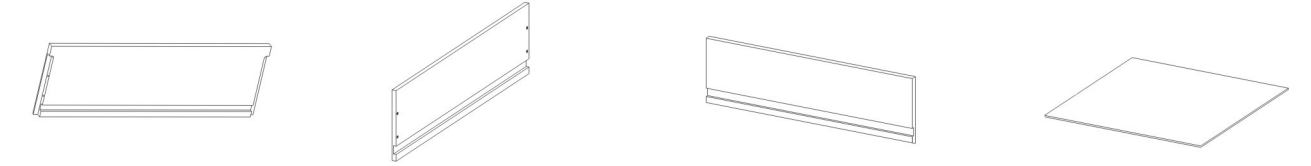


A x 1 Left Panel
A x 1 Panneau Gauche
A x 1 Panel Izquierdo

B x 1 Right Panel
B x 1 Panneau Droit
B x 1 Panel Derecho

C x 2 Top & Bottom Panels
C x 2 Panneaux Supérieurs et Inférieurs
C x 2 Panel Izquierdo

D x 1 Back Panel
D x 1 Panneau Arrière
D x 1 Panel Posterior



E x 3 Drawer Front Panel
E x 3 Panneau Avant de Tiroir
E x 3 Panel Frontal del Cajón

F x 6 Drawer Side Panel
F x 6 Panneau Latéral de Tiroir
F x 6 Panel Lateral del Cajón

G x 3 Drawer Back Panel
G x 3 Panneau Arrière de Tiroir
G x 3 Panel Posterior del Cajón

H x 3 Drawer Bottom Panel
H x 3 Panneau Inférieur de Tiroir
H x 3 Panel Inferior del Cajón



① x 8 D3.5x25mm Screw
① x 8 Vis D de 3.5 x 25 mm
① x 8 Tornillo D 3.5 de 25 mm

② x 4 Screw Cover
② x 4 Cache-goujon
② x 4 Tapa para Orificio de Clavija

③ x 20 D2.5x8mm Screw
③ x 20 Vis D de 2.5 x 8 mm
③ x 20 Tornillo D 2.5 de 8 mm

④ x 4 Plastic Drawer Rail
④ x 4 Rail de Tiroir en Plastique
④ x 4 Riel de Plástico para Cajón



⑤ x 4 Dowel Hole Cover
⑤ x 4 Cache-goujon
⑤ x 4 Tapa para Orificio de Clavija

⑥ x 4 Screw Cover
⑥ x 4 Cache-vis
⑥ x 4 Tapa para Tornillo

⑦ x 3 Drawer Pull
⑦ x 3 Poignée de Tiroir
⑦ x 3 Manija para Cajón

⑧ x 4 Stacking Dowel
⑧ x 4 Goujon d'emplacement
⑧ x 4 Clavija Apilable

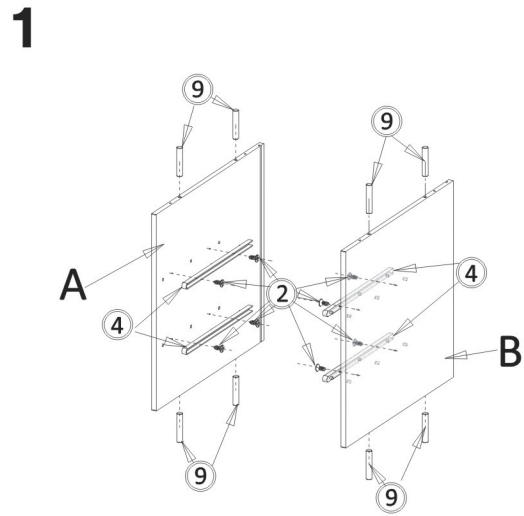
Do not discard any extra hardware parts that are not used in the assembly of this Cube. The additional hardware is provided for combining multiple Cubes or alternate mounting options.

Ne jeter aucune des pièces supplémentaires n'étant pas utilisées lors de l'assemblage du cube. Les pièces supplémentaires sont incluses pour combiner plusieurs cubes ou pour installer le cube d'une autre manière.

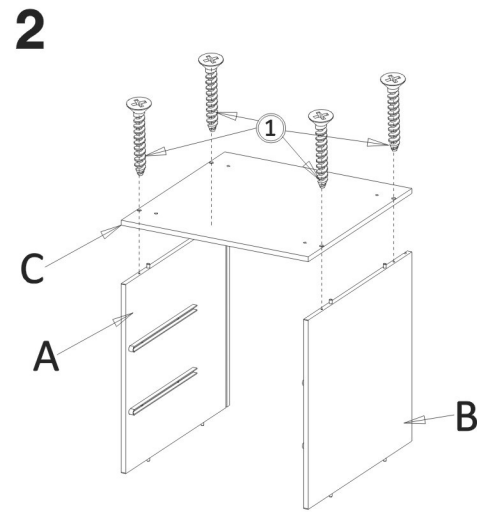
No deseche ninguna parte de ferretería adicional que no está usada en el ensamblaje de este cubo. La ferretería adicional está incluida para combinar múltiples cubos o para opciones alternas de montaje.

For customer service questions, please call: 1-800-374-2744 or email: recollections.customerservice@unitedservicesupport.com
Pour des questions de service à la clientèle, s'il vous plaît appelez: 1-800-374-2744 ou envoyer un courriel à: recollections.customerservice@unitedservicesupport.com
Para preguntas de servicio al cliente, llame al: 1-800-374-2744 o enviar un correo electrónico a: recollections.customerservice@unitedservicesupport.com

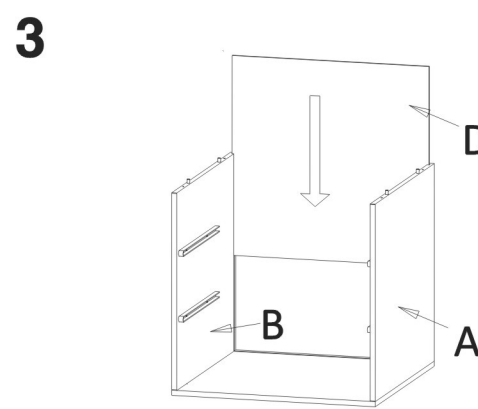
Item No.: 10434040
No. d'article : 10434040
No. de Artículo: 10434040



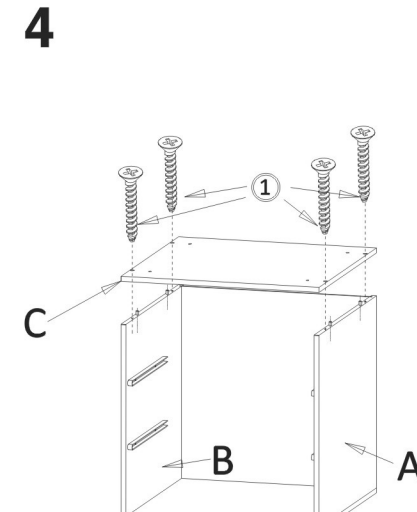
Attach drawer rails "4" to side panels "A", "B".
Fixer les rails de tiroir "4" aux panneaux latéraux "A" et "B".
Colocar los rieles para cajón "4" a los paneles laterales "A" y "B".



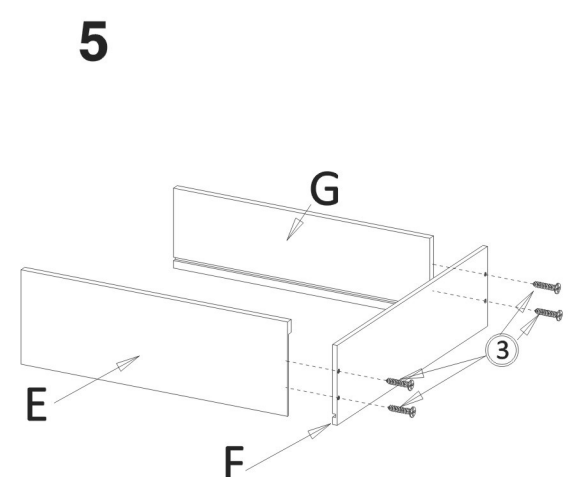
Attach drawer bottom "C" to side panels "A", "B".
Fixer le bas de tiroir "C" aux panneaux latéraux "A" et "B".
Colocar el panel inferior "C" del cajón a los paneles laterales "A" y "B".



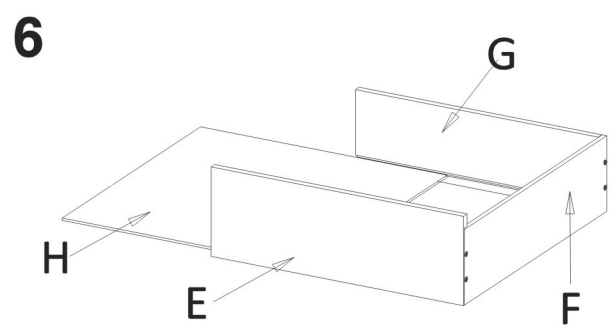
Attach left panel "B" to top panel "A" and bottom panel "A".
Fixer le panneau gauche « B » au panneau supérieur "A" et au panneau inférieur "A".
Colocar el panel izquierdo "B" al panel superior "A" y al panel inferior "A".



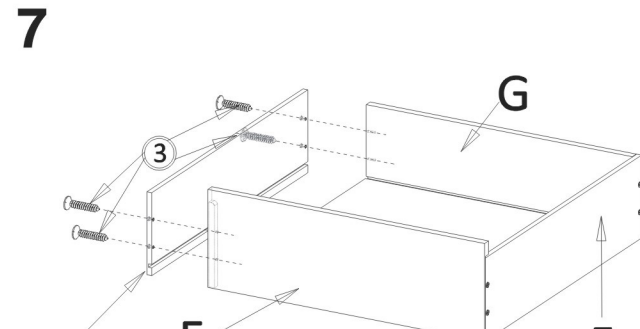
Insert back panel "D".
Insérer le panneau arrière "D".
Insérer el panel posterior "D".



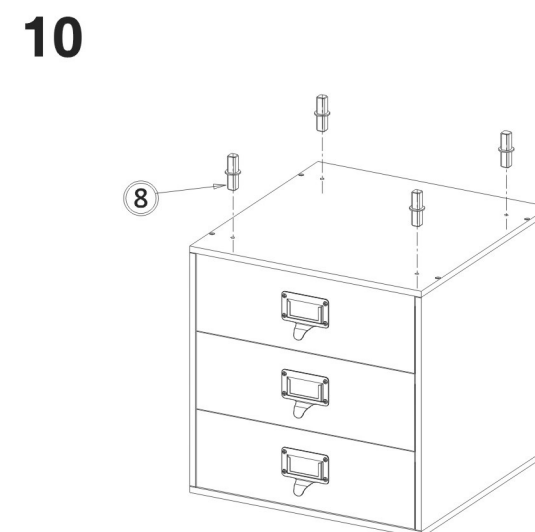
Attach top panel "C".
Fixer le panneau supérieur "C".
Colocar el panel superior "C".



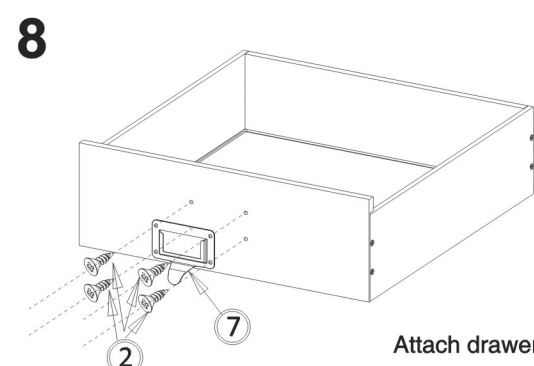
Attach drawer side panel "F" to drawer front and back panels "E", "G".
Fixer le panneau latéral de tiroir « F » aux panneaux avant et arrière "E" et "G".
Colocar el panel lateral "F" del cajón a los paneles frontal "E" y posterior "G".



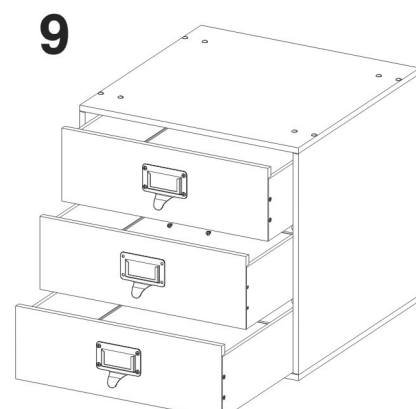
Attach side panel "F".
Fixer le panneau latéral "F".
Colocar el panel lateral "F".



Attach screw covers "6" and dowel hole covers "5" on top or stacking dowels "8" if adding another cube.
Fixer les cache-vis "6" et les cache-goujons "5" ou les goujons d'emplacement "8" si vous ajoutez un autre cube.
Colocar las tapas para tornillo "6" y las tapas para orificio de clavija "5" en la parte superior o las clavijas apilables "8" si se agregará otro cubo.



Attach drawer pull "7".
Fixer la poignée de tiroir "7".
Colocar la manija para cajón "7".



Insert drawers into cube.
Insérer les tiroirs dans le cube.
Insertar los cajones dentro del cubo.

MADE IN CHINA / FABRIQUÉ EN CHINE / HECHO EN CHINA

For customer service questions, please call: 1-800-374-2744 or email: recollections.customerservice@unitedservicesupport.com
Pour des questions de service à la clientèle, s'il vous plaît appelez: 1-800-374-2744 ou envoyer un courriel à: recollections.customerservice@unitedservicesupport.com
Para preguntas de servicio al cliente, llame al: 1-800-374-2744 o enviar un correo electrónico a: recollections.customerservice@unitedservicesupport.com