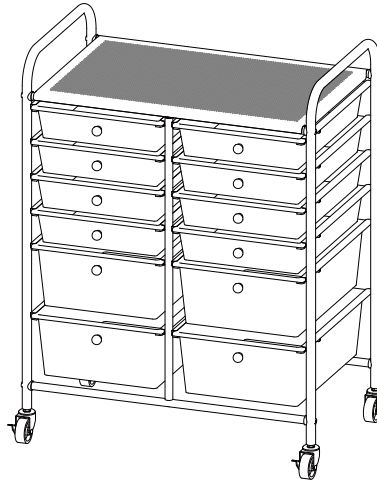


12 Drawer Rolling Cart
Chariot à Roulettes 12 tiroirs

25 in x 15.2 in x 32.6 in
63.5 cm x 38.6 cm x 82.8 cm



Max. 4.4 lb per drawer
Max. 2 kg par tiroir

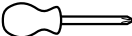


Max. 53 lb per set
Max. 24 kg par chariot

Review the parts list below to make sure everything was included in your box.

We suggest you hand tighten screws and bolts to avoid over tightening, and stripping predrilled holes.

WARNING: Adult assembly required. Please use care when unpacking parts from this box. May contain small parts with sharp points and edges.

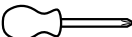
- ⚠ Do not leave children unattended with the cart.
- ⚠ Never lean, stand or climb on the cart.
- ⚠ To prevent the cart from being top-heavy and tipping over, place heavier items in the bottom drawers. Set cart on a level surface only.
- ⚠ Not Included-Phillips Screwdriver 

Care and Maintenance

- To clean, wipe with a soft, damp cloth. Never use scouring powders, abrasives or chemical cleaners.

Consulter la liste des pièces ci-dessous pour s'assurer que tout est inclus dans la boîte. Nous suggérons de serrer les vis et les boulons à la main pour éviter de trop serrer et d'endommager les trous prépercés.

AVERTISSEMENT: L'assemblage par un adulte est requis. Veuillez déballer avec soin les pièces contenues dans cette boîte. Pourrait contenir de petites pièces avec pointes et bords tranchants.

- ⚠ Ne pas laisser les enfants avec le chariot sans surveillance.
- ⚠ Ne jamais s'appuyer, se tenir debout ou grimper sur le chariot.
- ⚠ Pour empêcher le chariot d'être trop chargé en haut et de basculer, placer les articles plus lourds dans les tiroirs du bas. Placer le chariot sur une surface plane seulement.
- ⚠ Non inclus -Tournevis cruciforme 

Entretien et Maintenance

- Pour nettoyer, essuyer avec un linge doux et humide. Ne jamais utiliser de poudre à récurer, de substances abrasives ou de nettoyants chimiques.

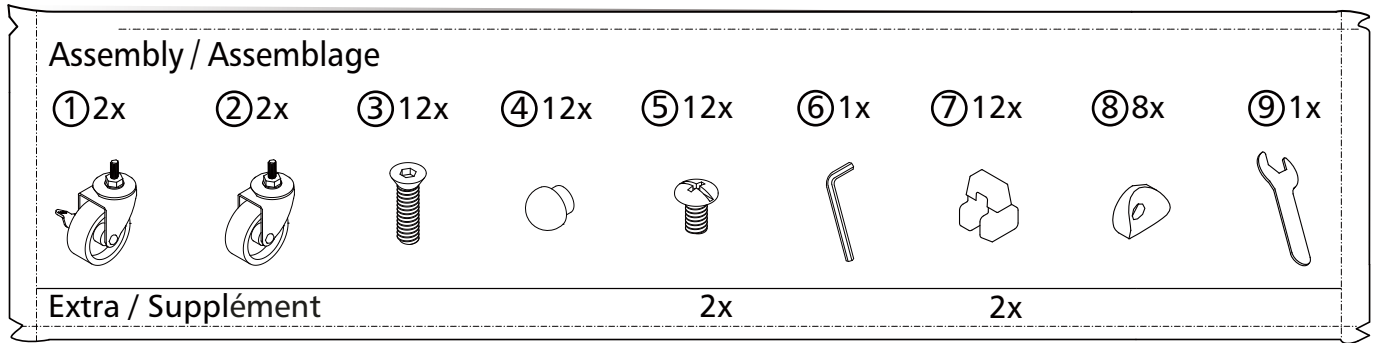
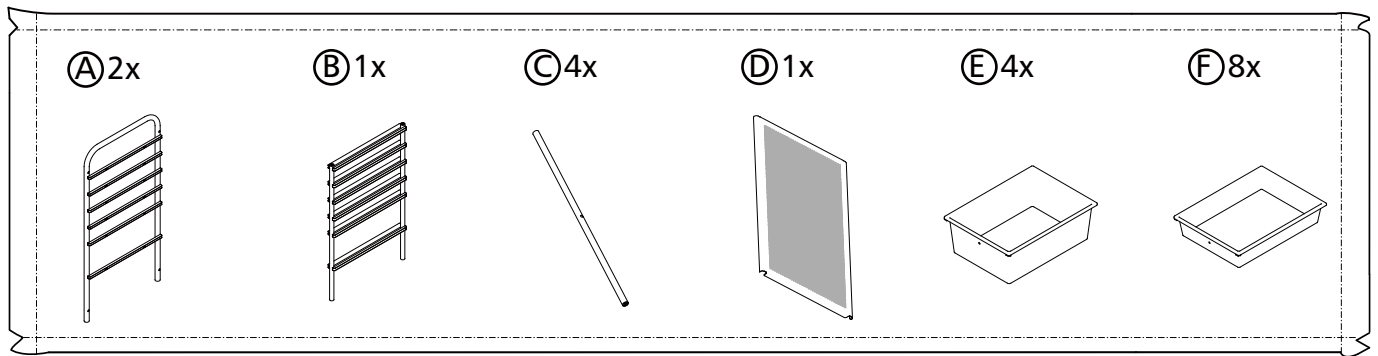
SKU: 10659415 / 10659416

MADE IN TAIWAN / FABRIQUÉ À TAÏWAN

Call 1-800-642-4235 or / Email: customercare@michaels.com

Composez le 1-800-642-4235 ou envoyez un courriel à customercare@michaels.com

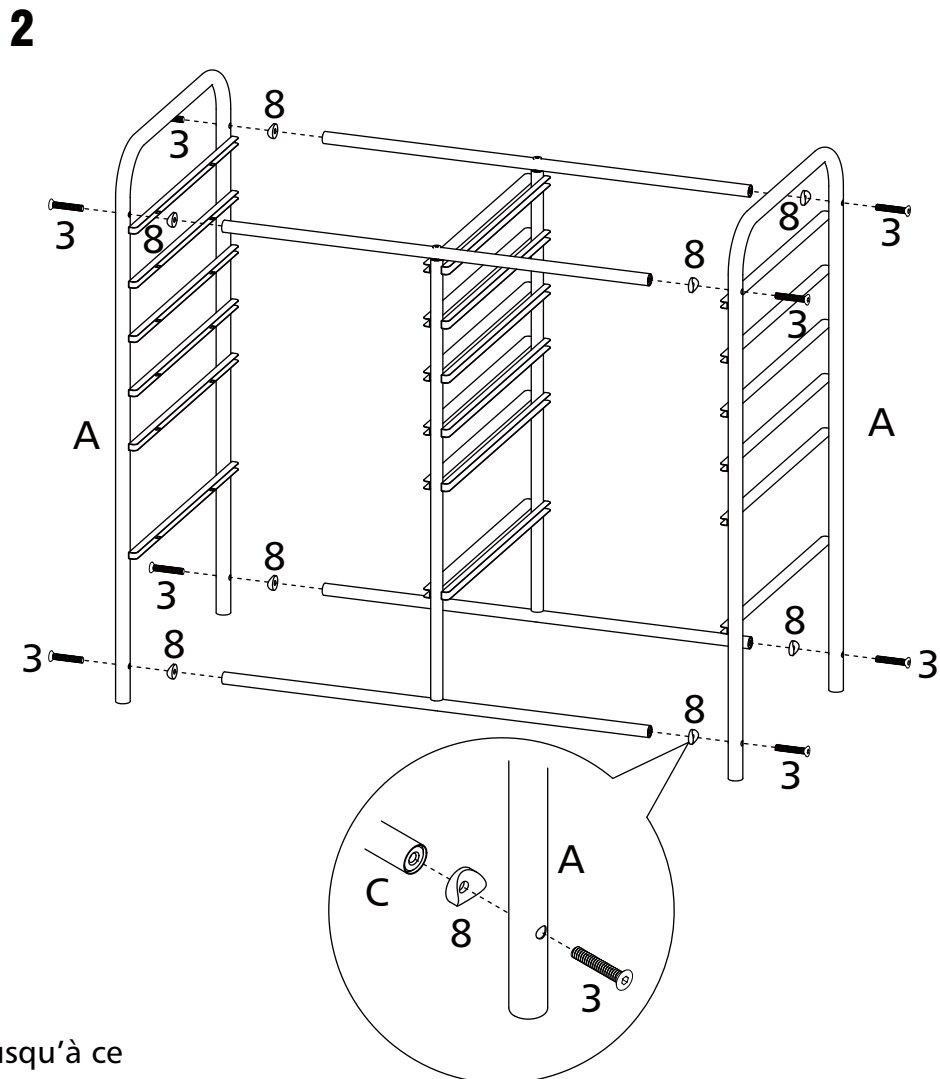
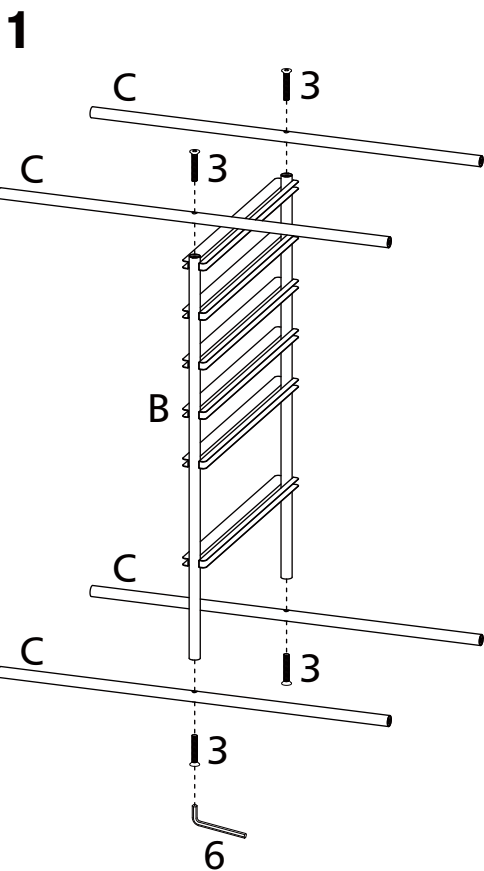
Full Parts List / Liste complète des pièces



IMPORTANT!

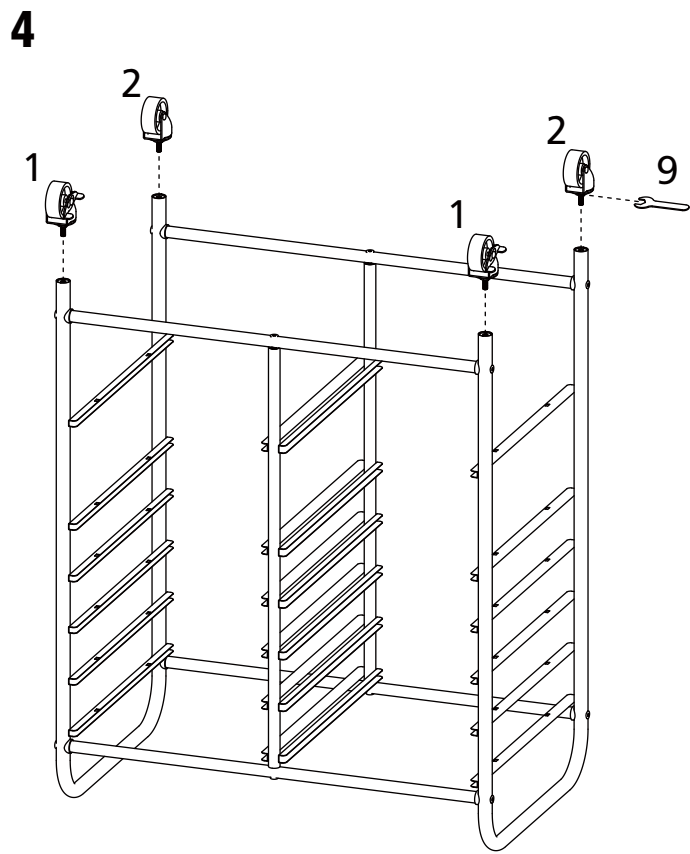
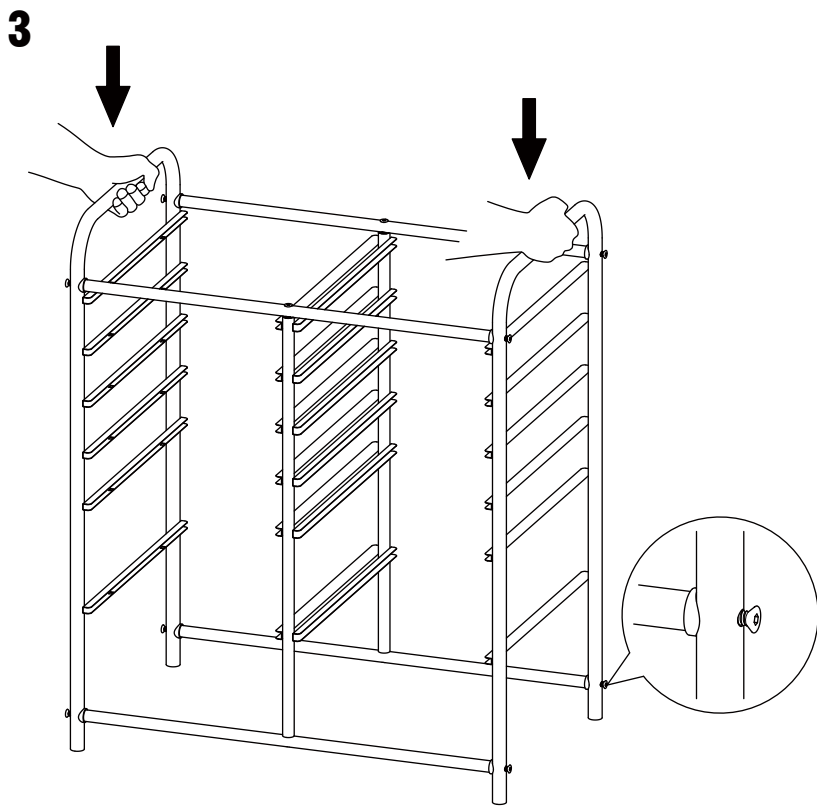
When assembling, do not fully tighten screws until the assembly step is complete.

Lors de l'assemblage, ne pas serrer les vis avant la fin de l'étape.

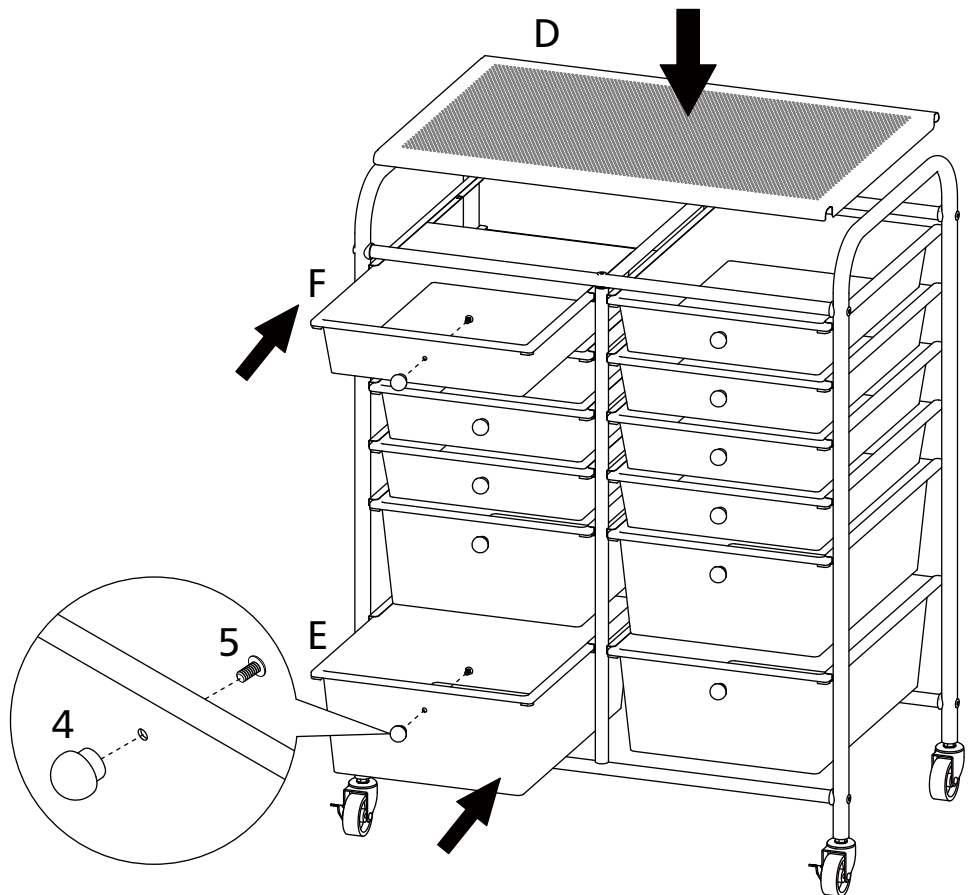
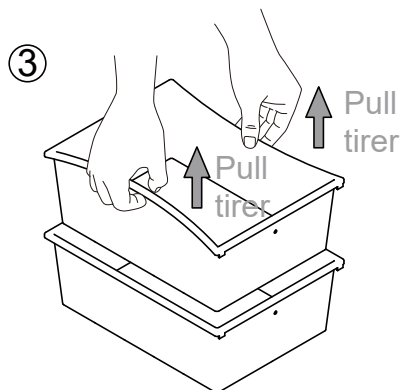
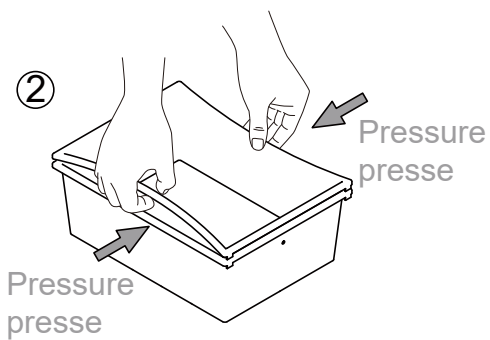
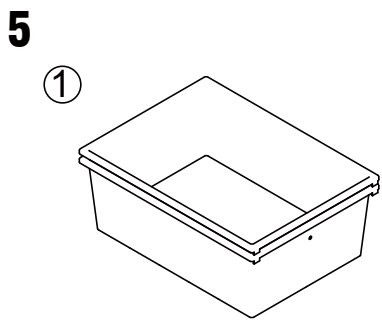


Do not fully tighten the screws until you are told to do so.

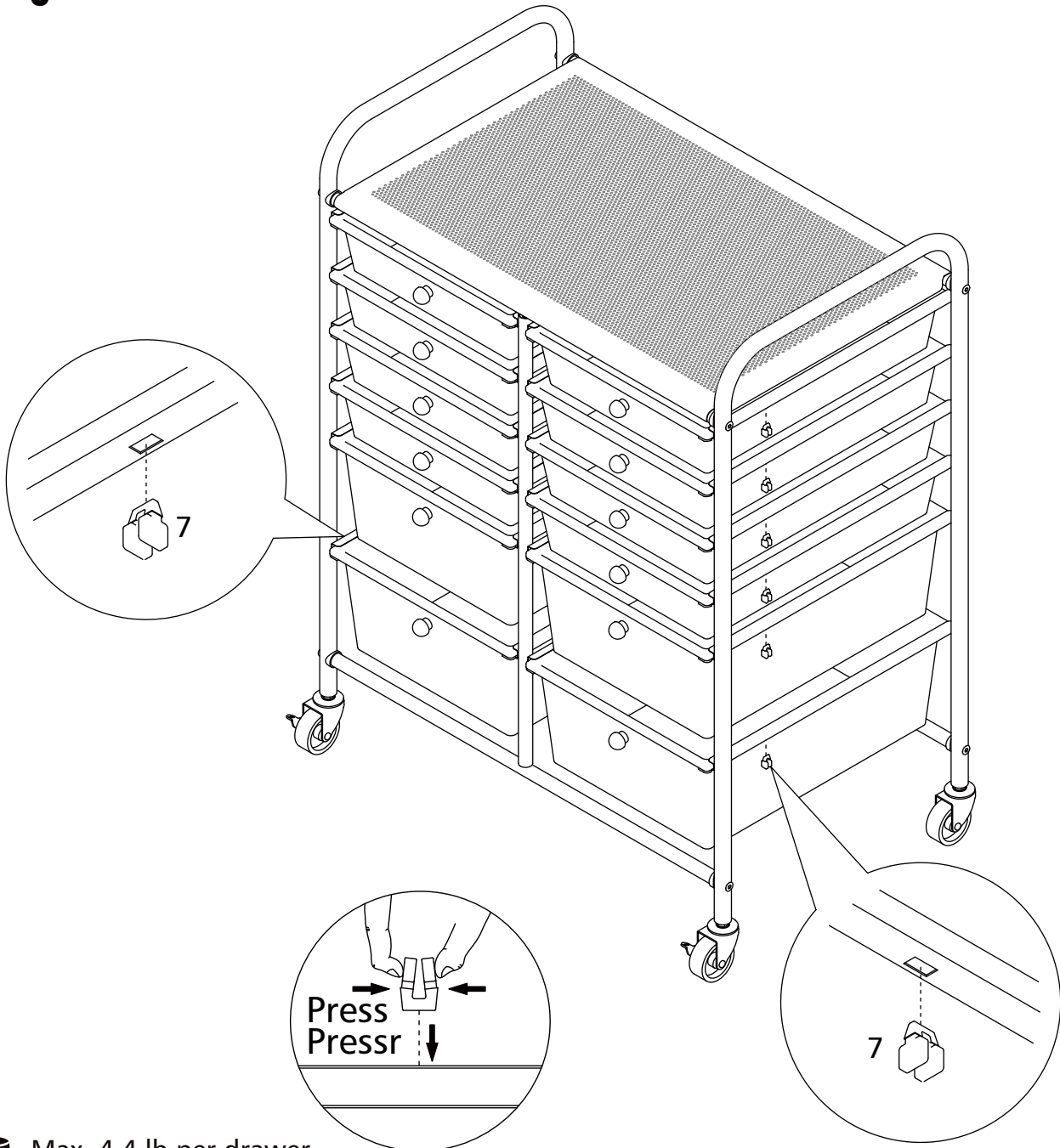
Ne passez pas au serrage final les vis jusqu'à ce que la destinataire vous en soit donnée.



Push down on the sides to let the cart straight and equally distributed on the floor.
 Then, fully tighten the screws
 Appuyez sur les côtés pour laisser le chariot droit et également réparti sur le sol.
 Ensuite, serrez complètement les vis



6



Max. 4.4 lb per drawer
Max. 2 kg par tiroir



Max. 53 lb per set
Max. 24 kg par chariot

Optional "Stopper" Assembly:

After inserting all drawers, insert a Stopper (7) into a square hole which is in the front of the unit. Make sure to plug each drawer.

Assemblage optionnel pour arrêt de tiroir :

Après avoir inséré tous les tiroirs, insérer un arrêt de tiroir (7) dans le trou carré qui se trouve à l'avant de l'unité. S'assurer de bien insérer chaque tiroir.