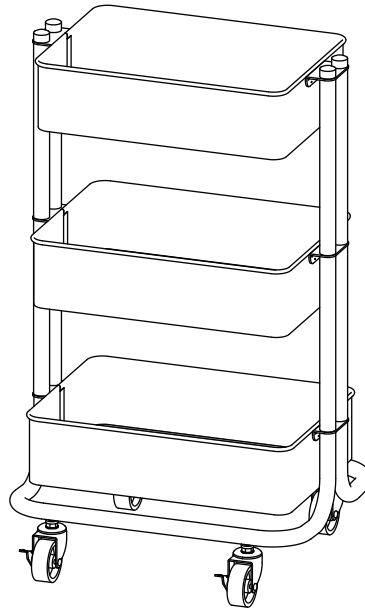


Mini Lexington 3-Tier Rolling Cart
Mini Chariot à Roulettes Lexington à 3 Étagères

15.04"W X 11.42"D X 25"H
38.2 cm X 29 cm X 63.5 cm



Max. 6.6 lb per shelf
Max. 3 kg par étagère

Review the parts list below to make sure everything was included in your box.

We suggest you hand tighten screws and bolts to avoid over tightening, and stripping predrilled holes.

WARNING: Adult assembly required. Please use care when unpacking parts from this box. May contain small parts with sharp points and edges.

⚠ To prevent the cart from being top-heavy and tipping over, place heavier items in the bottom drawers. Set cart on a level surface only.

Care and Maintenance

● To clean, wipe with a soft, damp cloth. Never use scouring powders, abrasives or chemical cleaners.

Consulter la liste des pièces ci-dessous pour s'assurer que tout est inclus dans la boîte. Nous suggérons de serrer les vis et les boulons à la main pour éviter de trop serrer et d'endommager les trous prépercés.

AVERTISSEMENT: L'assemblage par un adulte est requis. Veuillez déballer avec soin les pièces contenues dans cette boîte. Pourrait contenir de petites pièces avec pointes et bords tranchants.

⚠ Pour empêcher le chariot d'être trop chargé en haut et de basculer, placer les articles plus lourds dans les tiroirs du bas. Placer le chariot sur une surface plane seulement.

Entretien et Maintenance

● Pour nettoyer, essuyer avec un linge doux et humide. Ne jamais utiliser de poudre à récurer, de substances abrasives ou de nettoyants chimiques.

SKU: 10676339 / 10676340

MADE IN TAIWAN / FABRIQUÉ À TAÏWAN

Call 1-800-642-4235 or / Email: customercare@michaels.com

Composez le 1-800-642-4235 ou envoyez un courriel à customercare@michaels.com

Full Parts List / Liste complète des pièces

A 2x	B 8x	C 1x Large Grand	D 1x Medium Moyen	E 1x Small Petit

Assembly / Assemblage

F 2x	G 2x	H 4x	I 8x	J 1x
Extra / Supplément			1x	

